

9000 lbs 4 ton Heavy Duty Hydraulic Winch with tensioner, wire rope and hook.

Características Esenciales

- 3 Años de Garantía, Servicio y Atención al Cliente en Mexico

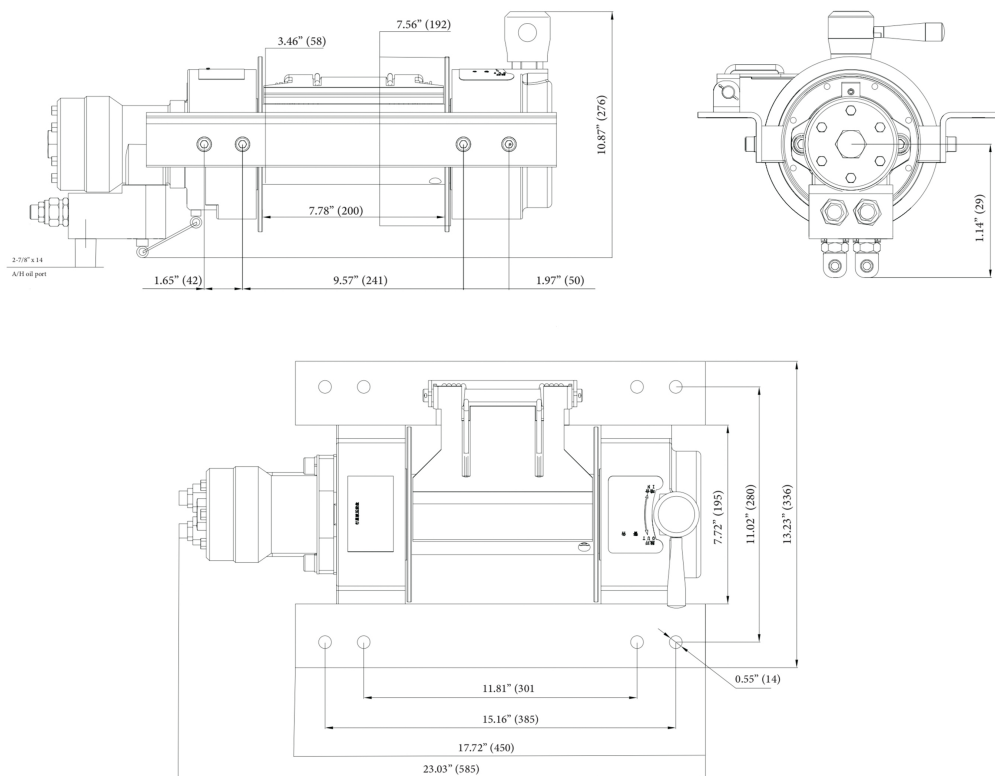


Hydraulic Winch Descripción

Presentamos nuestro Cabrestante Hidráulico de 4 Toneladas, una potencia con características excepcionales. Con una impresionante capacidad de carga nominal de 9,000 libras, se enfrenta sin esfuerzo a tareas pesadas. Equipado con un freno de disco confiable, garantiza una operación segura y controlada. El cabrestante cuenta con una impresionante clasificación IP67, lo que lo hace resistente al polvo y al agua. Su sistema de engranajes planetarios de 2 etapas, con una relación de engranajes de 23:1, brinda una resistencia y eficiencia superiores. Supera cualquier desafío con este cabrestante hidráulico confiable y de alto rendimiento.

Especificaciones Técnicas

Capacidad 1ª Capa	9000 lb / 4082 kg	Velocidad /min	29-39 ft/min / 9-12 m/min
Numero de Velocidades	Variable Speed	Clase de Servicio	Recovery / Rescate
Tipo de Motor	Hydraulic	Freno Motor	Disk Brake
Presión Aceite	1900 psi [13 Mpa]	Flujo Aceite	56 l/min [15 gal/min]
Tipo Transmisión / Reductor	2 Stages Planetary / 2 Etapas Planetario	Relación de Transmisión	23 : 1
Embriague	Manual	Cable	Ø13/32 in x 69 ft Ø10.3mm x 21m
Normas	SAE-J706	Garantía	3 Year



9000lb Winch Line pull and cable capacity			
Layer	Rated line pull (lbs)	Line Speed (m/min)	Cable Capacity (ft)
1	9000	9	18.37
2	7291	10.3	40.35
3	6215	12.1	69



Peso & Dimensiones

Detalles del Empaque

Peso Total	127 lbs / 58 Kg	A Altura Total	10.87
		D Depth	14
		W Ancho	23

Referential Images / Imágenes Referenciales
Specifications may change without notice / las especificaciones pueden cambiar sin previo aviso