



## Winche Hidraulico 50 Toneladas de Izaje 65 metros EATON Motor Doble Freno (Disco y Valvula)

### Características Esenciales

- 3 Años de Garantía, Servicio y Atención al Cliente en Mexico

### Winche Hidráulico de 50 Toneladas

Nuestros Winches Hidráulicos son diseñados para conseguir la mejor relación precio, calidad y rendimiento, con el respaldo de 3 Años de garantía. Los componentes clave de los equipos son probados y mejorados constantemente por medio de nuestros procesos de diseño internos, basados en la mejora continua, bajo certificación ISO9001:2015.

### Seguridad

Sistema de Frenado de Accionamiento Automático probado al 125% de la Capacidad Nominal, diseñado para frenar inmediatamente ante cualquier pérdida de flujo. Gancho de Seguridad forjado con pestillo de protección. Cumple y Excede la norma americana ASME B30.7.

### Desempeño y Calidad

Estructura resistente, segura y confiable con grado de protección IP67.

### Componentes

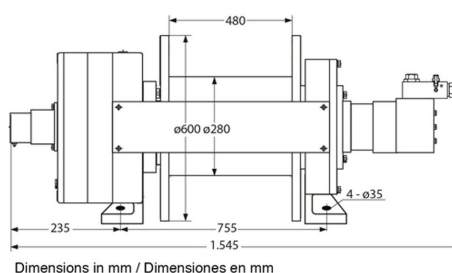
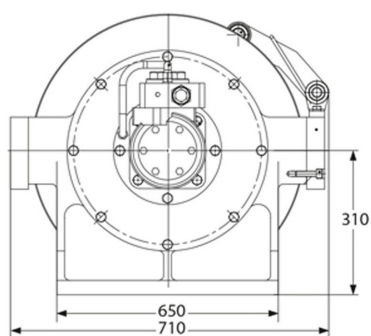
Ensamblado con los mejores Componentes que garantizan un funcionamiento óptimo del equipo, incluye Motor EATON.

### Customizable

Opciones de cambio de Componentes, Longitud de Cable, tipo de tambor, etc.

## Especificaciones Técnicas

<b>Capacidad 1ª Capa</b>	110231 lb / 50000 kg	<b>Velocidad /min</b>	7 ft / 2 m
<b>Numero de Velocidades</b>	1 Speed	<b>Tipo de Motor</b>	EATON 6K-245
<b>Protección IEC Motor</b>	IP67	<b>Presión Aceite</b>	170 bar / 2465 psi
<b>Flujo Aceite</b>	31 gpm / 117 l/min	<b>Cable Recomendado</b>	ø1 1/2 in x 213 ft   ø36 mm x 65 m
<b>Normas</b>	SAE-J706	<b>Garantía</b>	3 Year



Referential Images / Imágenes Referenciales  
 Specifications may change without notice / las especificaciones pueden cambiar sin previo aviso