

Winche Hidraulico de 25 Tons - Dos Frenos Automaticos - Guia de Cable

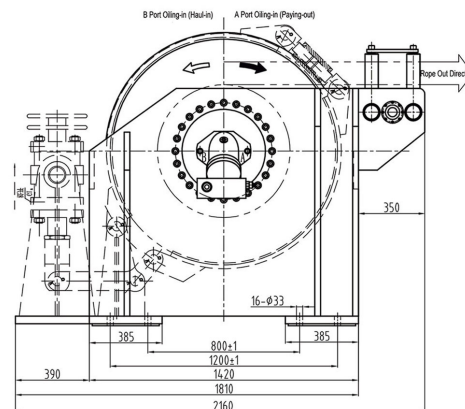
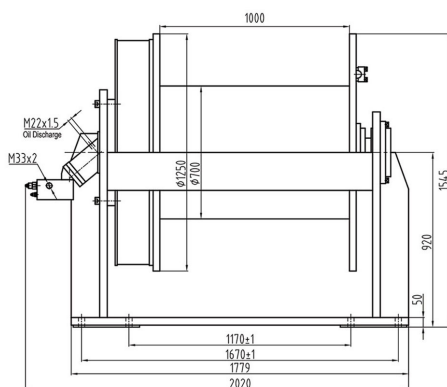
Características Esenciales

- 3 Años de Garantía, Servicio y Atención al Cliente en Mexico



Especificaciones Técnicas

Capacidad 1ª Capa	55115 lb / 25000 kg	Velocidad /min	0~32 ft / 0~10 m
Numero de Velocidades	1 Speed	Protección IEC Motor	IP67
Cable Recomendado	ø1 1/2 in ø38 mm x 150 m	Normas	SAE-J706
Garantía	3 Year		



Detalles del Empaque

Paquete 1 Profundidad	86 in / 219 cm
Paquete 1 Ancho	82 in / 209 cm
Paquete 1 Altura	62 in / 158 cm

Referential Images / Imágenes Referenciales
Specifications may change without notice / las especificaciones pueden cambiar sin previo aviso