



Winche Hidraulico 10 Toneladas de Izaje 60 metros Doble Freno (Disco y Valvula)

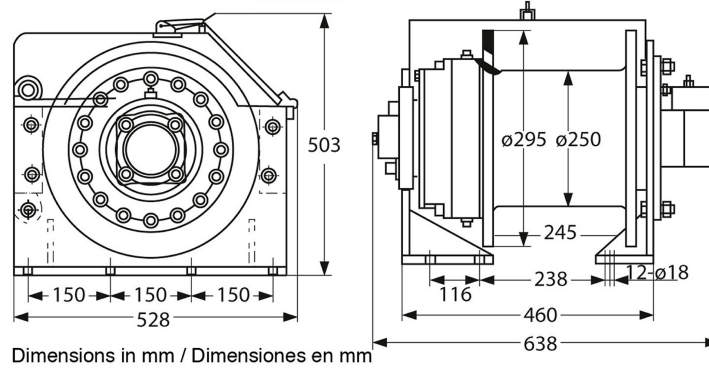
Características Esenciales

- 3 Años de Garantía, Servicio y Atención al Cliente en Mexico

Especificaciones Técnicas

Capacidad 1ª Capa	22046 lb / 10000 kg	Velocidad /min	23 ft / 7 m
Numero de Velocidades	1 Speed	Protección IEC Motor	IP67
Presión Aceite	160 bar / 2320 psi	Flujo Aceite	18 gpm / 68.2 l/min
Embriague	Pneumatic	Cable	ø5/8 in x 197 ft ø16mm x 60 m
Accesorios	Wirerope Tensioner Included	Normas	SAE-J706. ASME B30.7
Garantía	3 Year		

PWY100A



Dimensions in mm / Dimensiones en mm

Layers / Capas	m x Layer / Capa	Line Pull / Capacidad	Speed / Velocidad / min
1	44 ft / 13.3 m	22046 lb / 10000 kg	23 ft / 7.0 m
2	92 ft / 28.0 m	19678 lb / 8926 kg	26 ft / 7.8 m
3	145 ft / 44.2 m	17769 lb / 8060 kg	29 ft / 8.7 m
4	203 ft / 61.8 m	16199 lb / 7348 kg	31 ft / 9.5 m

ProWINCH

Peso & Dimensiones

Detalles del Empaque

A Altura Total	503 mm	Paquete 1 Peso Neto	683 lbs / 310 Kg
D Depth	528 mm	Paquete 1 Peso Bruto	727 lbs / 330 Kg
W Ancho	638 mm	Paquete 1 Profundidad	27 in / 69 cm
BD ø Diámetro Tambor	250 mm	Paquete 1 Ancho	30 in / 77 cm
FD Diámetro Flange Tambor	295 mm	Paquete 1 Altura	25 in / 64 cm
DL Ancho Tambor	245 mm		
Peso Total	727 lbs / 330 Kg		

Referential Images / Imágenes Referenciales
Specifications may change without notice / las especificaciones pueden cambiar sin previo aviso