



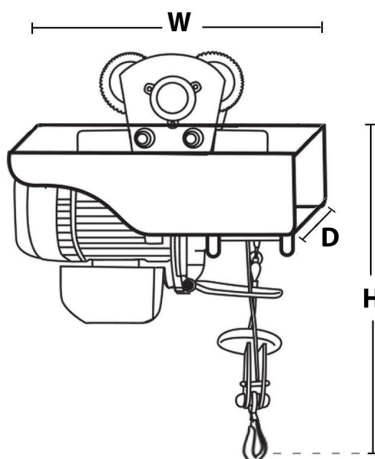
## Polipasto cable con carro 100Kg Simple 200Kg con limitador superior 110~120V 60HZ Control Inalamb

### Características Esenciales

- Equipo Monofásico 110V. Diseño compacto y ligero, Control Remoto IP 65 con Alcance de hasta 30 m
- Capacidad de Izaje en una línea 100kg a 10 m/min o 200kg a 5 m/min en doble línea.
- Sistema de Frenado Automático Control Remoto tipo Hombre Muerto con Parada de Emergencia y Encendido
- Limitadores de recorrido en todas las direcciones y Terminal de protección Térmica.
- 1 Años de Garantía, Servicio y Atención al Cliente en Mexico

## Especificaciones Técnicas

<b>Capacidad de Carga</b>	440 lb @ 2 lines   220 lb @ 1 line	<b>Rig Wire Rope Falls</b>	1 and 2 with Pulley
<b>Capacidad para Izaje de Personal</b>	Not for Personnel Lifting	<b>Altura de Izaje Estandard (Customizable)</b>	40ft single line / 20ft double line (12m / 6m)
<b>Velocidad /min</b>	33 ft/10m @1line   16ft/5m @2line	<b>Numero de Velocidades</b>	1 Speed
<b>Voltaje</b>	1 Phase 110~120V 60Hz	<b>Clase de Servicio</b>	H1/M2/1Cm/Class A
<b>Freno Motor</b>	YES	<b>Protección IEC Motor</b>	IP40
<b>Control</b>	Wireless F21 Remote Control	<b>Voltaje del Control</b>	110 V
<b>Cable</b>	ø1/8 in   ø3 mm	<b>Humedad</b>	<85%
<b>Temperatura</b>	-4°~104° F / -20°~40° C	<b>Nivel de Ruido</b>	71 dB
<b>Velocidad del Trolley /min</b>	52 ft / 16 m	<b>Cantidad de Velocidades</b>	1
<b>Rango de ancho de la Viga</b>	2-4.5 in / 50-114 mm (Extension Kit Available)	<b>Radio Minimo de Giro</b>	2.62 ft / .8 m
<b>Normas</b>	ASME HST-4 , ASME B30.16 , B30.17 , EN14492-2 , EN60204-32	<b>Garantía</b>	1 Year
<b>Wireless Control Yes No</b>	Yes	<b>Standards Certified</b>	Intertek 4006091 , CAN/CSA C22.2 , EN14492-2 , EN60204-32



## Peso & Dimensiones

## Detalles del Empaque

<b>H Altura Muerta</b>	13.3 in / 340 mm	<b>Paquete 1 Peso Neto</b>	58 lbs / 27 Kg
<b>D Depth</b>	12.0 in / 305 mm	<b>Paquete 1 Peso Bruto</b>	60 lbs / 28 Kg
<b>W Ancho</b>	13.0 in / 330 mm	<b>Paquete 1 Profundidad</b>	19 in / 49 cm
<b>X Diametro Rueda</b>	3 in.	<b>Paquete 1 Ancho</b>	16 in / 41 cm
<b>Peso Total</b>	60 lbs / 28 Kg	<b>Paquete 1 Altura</b>	19 in / 49 cm

Referential Images / Imágenes Referenciales  
 Specifications may change without notice / las especificaciones pueden cambiar sin previo aviso