



Polipasto cable con carro 500Kg Simple 1000Kg con limitador superior 110~120V 60HZ Control Inalamb

Características Esenciales

- Equipo Monofásico 110V. Diseño compacto y ligero, Control Remoto IP 65 con Alcance de hasta 30 m
- Capacidad de Izaje en una línea 500kg a 10 m/min o 1000kg a 5 m/min en doble línea.
- Sistema de Frenado Automático Control Remoto tipo Hombre Muerto con Parada de Emergencia y Encendido
- Limitadores de recorrido en todas las direcciones y Terminal de protección Térmica.
- 1 Años de Garantía, Servicio y Atención al Cliente en Mexico

Tecles / Polipastos de Cable de Acero Eléctricos Monofásico con carro

Nuestros Polipastos con Cables de Acero son diseñados para conseguir la mejor relación precio, calidad y rendimiento, con el respaldo de 3 Años de garantía. Los componentes clave de los equipos son probados y mejorados constantemente por medio de nuestros procesos de diseño internos, basados en la mejora continua, bajo certificación ISO9001:2015.

Seguridad

Sistema de Frenado Electromagnético de Accionamiento Automático probado al 125% de la Capacidad Nominal. Limitador de Recorrido Superior y Terminal de Protección térmica. Control Remoto Tipo hombre muerto con botón de Encendido y Parada de Emergencia, carcasa completamente sellada ideales para usos interiores y exteriores incluso en ambientes adversos, Protección mecánica ultra Resistente IK10, incluye llave de seguridad y puede ser usado hasta a 30 metros de distancia. Gancho de seguridad Giratorio 360°. Cumple con normas internacionales de seguridad.

Desempeño y Calidad

Clasificación de servicio M2 (ISO) 1Cm (FEM). Este equipo es uno de los más populares para uso en hogares y usos livianos que permite el movimiento del polipasto de un lugar a otro según se necesite. Estructura de apariencia espléndida, Liviana, de fácil instalación, segura y confiable que incorpora Disipadores de Temperatura y grado de protección del equipamiento IP40.

Componentes

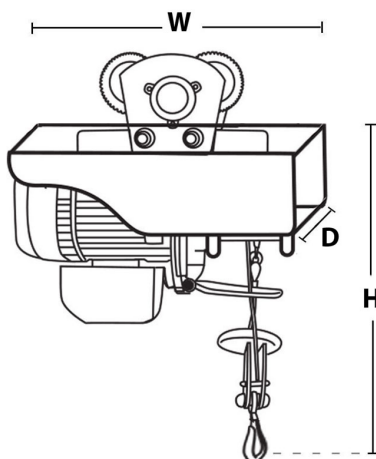
Ensamblado con componentes de alta calidad que garantizan un funcionamiento óptimo del equipo, Ajuste de capacidades para uso simple y doble línea.

Customizable

Configuración estándar 110/120V - 60Hz. Opciones de cambio de Voltaje y Altura de Izaje disponibles.

Especificaciones Técnicas

Capacidad de Carga	2200 lb @ 2 lines 1100 lb @ 1 line	Altura de Izaje Estandar (Customizable)	40ft single line / 20ft double line (12m / 6m)
Velocidad /min	33 ft/10m @1line 16ft/5m @2line	Numero de Velocidades	1 Speed
Voltaje	1 Phase 110~120V 60Hz	Codigo FCC	OFNF21
Clase de Servicio	H1/M2/1Cm/Class A	Tipo de Motor	Squirrel Cage Induction Motor
Potencia Motor	1450 W	AMP Motor	12.5 AMP
Freno Motor	YES	Grado de Aislacion	B
Protección IEC Motor	IP40	Control	Wireless F21 Remote Control
Voltaje del Control	110 V	Cable	ø7/32 in ø5.58 mm
Humedad	<85%	Temperatura	-4°~104° F / -20°~40° C
Nivel de Ruido	71 dB	Velocidad del Trolley /min	52 ft / 16 m
Cantidad de Velocidades	1	Rango de ancho de la Viga	2-4.5 in / 50-114 mm (Extension Kit Available)
Radio Minimo de Giro	2.62 ft / .8 m	Normas	Intertek 4006091 , EN 55014-1:2017, EN 55014-2:2015, EN IEC 61000-3-2:2019, EN 61000-3-3:2013
Garantía	1 Year		



Peso & Dimensiones

H Altura Muerta	21 in / 535 mm
D Depth	12.0 in / 305 mm
W Ancho	18.5 in / 470 mm
X Diametro Rueda	3 in.
Peso Total	122 lbs / 56 Kg

Detalles del Empaque

Paquete 1 Peso Neto	66 lbs / 30 Kg
Paquete 1 Peso Bruto	75 lbs / 35 Kg
Paquete 1 Profundidad	24 in / 61 cm
Paquete 1 Ancho	10 in / 26 cm
Paquete 1 Altura	14 in / 36 cm
Paquete 2 Peso Neto	33 lbs / 15 Kg
Paquete 2 Peso Bruto	47 lbs / 22 Kg
Paquete 2 Profundidad	15 in / 39 cm
Paquete 2 Ancho	11 in / 28 cm
Paquete 2 Altura	9 in / 23 cm

Referential Images / Imágenes Referenciales
 Specifications may change without notice / las especificaciones pueden cambiar sin previo aviso