



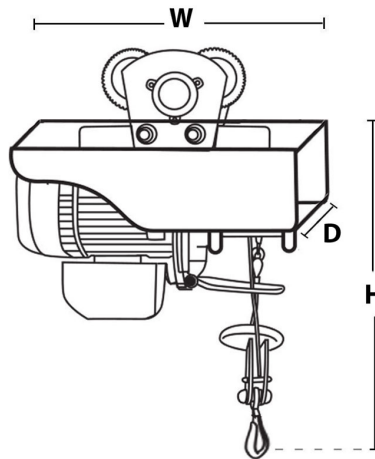
Polipasto cable con carro 500Kg Simple 1000Kg con limitador superior 220-240V 60HZ Control Inalamb

Características Esenciales

- Equipo Monofásico 220V. Diseño compacto y ligero, Control Remoto Inalámbrico con Alcance de hasta 30m
- Capacidad de Izaje en una línea 500kg a 10 m/min o 1000kg a 5 m/min en doble línea.
- Sistema de Frenado Automático Control Remoto tipo Hombre Muerto con Parada de Emergencia y Encendido
- Limitadores de recorrido superior
- 1 Años de Garantía, Servicio y Atención al Cliente en Mexico

Especificaciones Técnicas

Capacidad de Carga	1000Kg @ 2 lines 500Kg @ 1 line	Rig Wire Rope Falls	1 and 2 with Pulley
Capacidad para Izaje de Personal	Not for Personnel Lifting	Altura de Izaje Estandard (Customizable)	40ft single line / 20ft double line (12m / 6m)
Velocidad /min	33 ft/10m @1line 16ft/5m @2line	Numero de Velocidades	1 Speed
Voltaje	1 Phase 220~240V 50/60Hz	Clase de Servicio	H1/M2/1Cm/Class A
Tipo de Motor	Squirrel Cage Induction Motor	Potencia Motor	1600 W
AMP Motor	6.5 AMP	Freno Motor	YES
Grado de Aislacion	B	Protección IEC Motor	IP40
Control	Wireless F21 Remote Control	Voltaje del Control	220v Receiver / 2 x AA 1,5v Remote
Cable	ø0.22 in ø5.6 mm	Humedad	<85%
Temperatura	-4°~104° F / -20°~40° C	Nivel de Ruido	71 dB
Velocidad del Trolley /min	52 ft/min / 16 m/min	Cantidad de Velocidades	1
Rango de ancho de la Viga	3.25 in / 82 mm	Radio Minimo de Giro	2.62 ft / .8 m
Normas	ASME HST-4 , ASME B30.16 , B30.17 , EN14492-2 , EN60204-32	Garantía	1 Year
Wireless Control Yes No	Yes	Standards Certified	Intertek 4006091 , EN 55014-1:2017, EN 55014-2:2015, EN IEC 61000-3-2:2019, EN 61000-3-3:2013



Peso & Dimensiones

Peso Total 122 lbs / 56 Kg

Detalles del Empaque

H Altura Muerta 21.06

D Depth 12.01

W Ancho 18.5

Referential Images / Imágenes Referenciales
Specifications may change without notice / las especificaciones pueden cambiar sin previo aviso