



Winche Manual Max. 250 kg / 550 lb

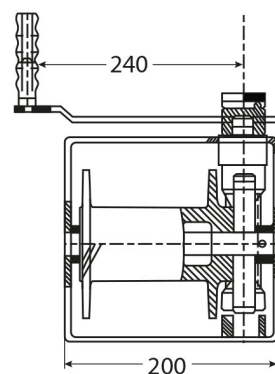
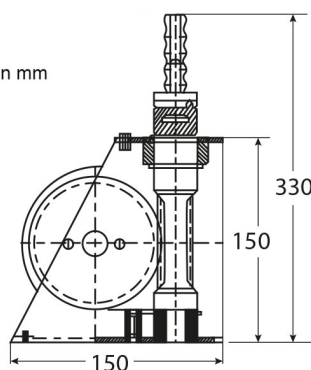
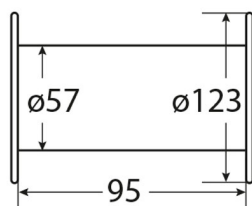
Características Esenciales

- 1 Años de Garantía, Servicio y Atención al Cliente en Mexico

Especificaciones Técnicas

Capacidad 1ª Capa	551 lb / 250 kg	Numero de Velocidades	1 Speed
Clase de Servicio	Heavy-Duty	Relación de Transmisión	15:1
Freno Tambor	Automatic	Cable Recomendado	ø1/4 in x 65 ft ø 5 mm x 20 m
Normas	ASMEB30.7	Garantía	1 Year

Dimensions in mm / Dimensiones en mm



Imágenes Referenciales
Image Reference

Peso & Dimensiones

Peso Total

24 lbs / 11 Kg

Referential Images / Imágenes Referenciales

Specifications may change without notice / las especificaciones pueden cambiar sin previo aviso