

## Winche Manual Max. 2.000 kg / 4.409 lb

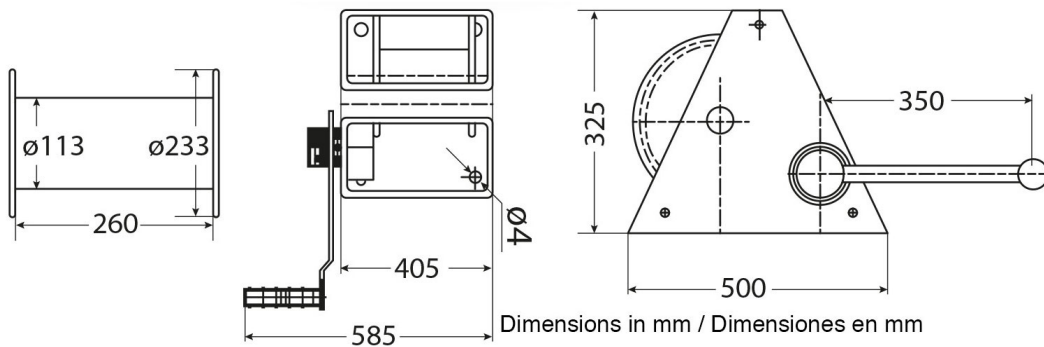
### Características Esenciales

- 1 Años de Garantía, Servicio y Atención al Cliente en Mexico



### Especificaciones Técnicas

<b>Capacidad 1ª Capa</b>	4409 lb / 2000 kg	<b>Numero de Velocidades</b>	1 Speed
<b>Tipo de Motor</b>	Manual Crank	<b>Relación de Transmisión</b>	43.7:1
<b>Freno Tambor</b>	Automatic	<b>Cable Recomendado</b>	ø9/16 in x98 ft   ø13mm x 30 m
<b>Normas</b>	ASMEB30.7	<b>Garantía</b>	1 Year



**Paquete 1 Profundidad** 20 in / 51 cm

**Paquete 1 Ancho** 20 in / 51 cm

**Paquete 1 Altura** 14 in / 36 cm

Referential Images / Imágenes Referenciales  
Specifications may change without notice / las especificaciones pueden cambiar sin previo aviso