



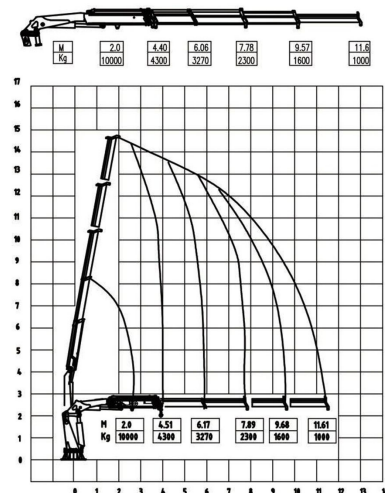
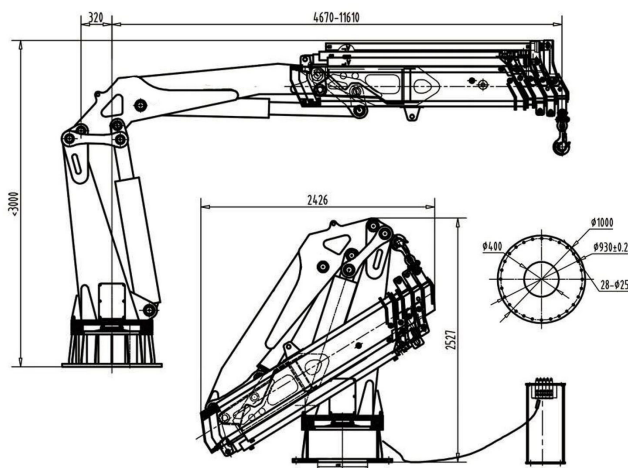
## Grúa Marina Articulada Hidraulica 10 Tons

### Características Esenciales

- 3 Años de Garantía, Servicio y Atención al Cliente en Mexico

## Especificaciones Técnicas

Capacidad de Carga	22000 lb / 10000 kg	Altura de Izaje Estandar (Customizable)	5 ft / 1.5 m
Potencia Total Watts	33 kW	Flujo Aceite	60 L
Garantía	3 Year		



Referential Images / Imágenes Referenciales  
Specifications may change without notice / las especificaciones pueden cambiar sin previo aviso