



## 5 ton Electric Chain Hoist Variable Speed 440~480V 3ø 50~60HZ 30ft G100 Nickel Duty H4/M5

### Características Esenciales

- 3 Años de Garantía, Servicio y Atención al Cliente en Mexico

## Especificaciones Técnicas

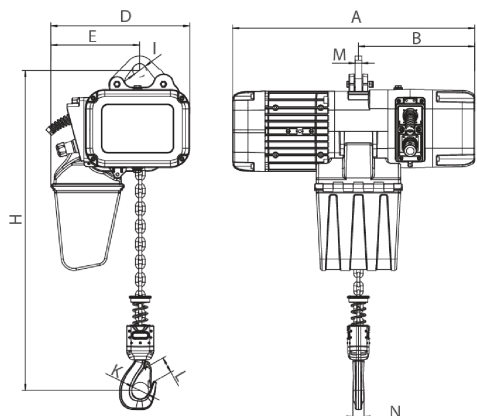
Capacidad de Carga	5 ton	Altura de Izaje Estandard (Customizable)	30 ft / 9 m
Velocidad /min	1.5~10.6 ft @60Hz mt @50Hz	Numero de Velocidades	Variable Speed
Voltaje	3 Phase 480V 60Hz	Clase de Servicio	H4/M5/2m/Class D
Protección IEC Motor	IP55	Control	Pendant Control IP66
Voltaje del Control	24V	Tipo Transmisión / Reductor	Spur gearbox
Tipo de Cadena	G100 Nickel	Dimensiones de la Cadena	11.2 mm
Caidas de Cadena	2	Longitud de cadena	60
Humedad	20%~90%	Temperatura	-4 ~ 104° F / -20 ~ 40° C
Normas	ASME HST-1 , ASME B30.16	Garantía	3 Year
Hoist VFD Brand	HUAYUAN	Hoist VFD Power	4kW VFD
VFD Model	Z230	Brake Resistor Kw	1Kw
IEC Hoist IP Protection	IP55	Pendant Control Yes No	Yes
IEC Pendant Control Protection	IP66	Pendant Control Emergency Stop	Yes
Pendant Control total Length	27 ft	Hoist Motor Power in KW	3
Hoist Motor Brake Type and DC Voltage	DC207V	Overload Protection	Overload Motor Clutch
Hour Meter	Internal Working Hour Meter	Brake rectifiers-half-wave	PWRX-BKTF-HW
Hoist Motor Insulation Grade	F	Recommended Hoist Protection Circuit Breaker AMPs and Type	Type C 16A at 460-480V
Optional Lead Chain Brand	FFC Incon	Reducer Lubrication Type	Oil

**Load Chain weight per foot [lbs]**

1.83

**1st Package Type**

Wood Crate



[Size list: mm]

Rated load (t)	Type	Minimum distance between hooks: H	A	B	D	E	I	M	N	K	L
1	PWRXF1-01	455	590	276	330	210	32	16	25	42	32
2	PWRXF2-01	550	590	276	330	210	38	20	35	52	42
3	PWRXF3-01	560	695	350	420	265	45	20	34	59	48
5	PWRXF5-02	675	695	350	420	307	55	28	44	60	48

## Peso & Dimensiones

**Peso Total** 495 lbs / 225 Kg

## Detalles del Empaque

**H Altura Muerta** 31.89  
**A Altura Total** 26.57  
**D Depth** 27.36  
**W Ancho** 16.54  
**J Boca Gancho** 2.36  
**Peso Total (sin cable o cadena)** 213.46

Referential Images / Imágenes Referenciales  
 Specifications may change without notice / las especificaciones pueden cambiar sin previo aviso