



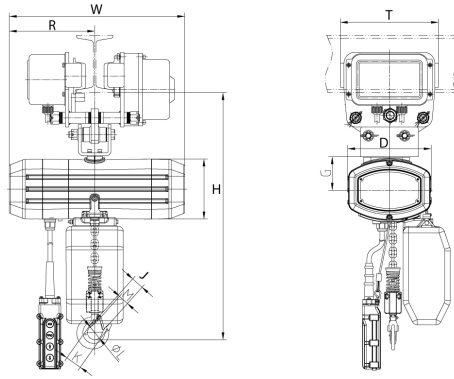
4000 lb Electric Chain Hoist Power Trolley 115/230V G100 Chain UL Wireless

Características Esenciales

- 3 Años de Garantía, Servicio y Atención al Cliente en Mexico

Especificaciones Técnicas

Capacidad de Carga	4000 lbs	Altura de Izaje Estandar (Customizable)	20 ft / 6 m
Velocidad /min	8 ft / 2.5 m	Numero de Velocidades	1 Speed
Voltaje	1 Phase 110~120/220~240V 50/60Hz	Voltaje para USA y Canada	110~120/220~240V
Voltaje para Chile	n/a	Voltaje para Colombia	110~120/220~240V
Potencia Total Watts	1000	Codigo FCC	2AZMK-Q1212
Clase de Servicio	H3/M4/1Am/Class C	Potencia Motor	1.6 kW
Freno Motor	Yes	Grado de Aislacion	F
Protección IEC Motor	IP55	Control	Pendant Control and Industrial Wireless Control
Voltaje del Control	24V	Parada de Emergencia	Yes
Tipo de Cadena	G100	Dimensiones de la Cadena	8 x 24 mm
Caidas de Cadena	2	Longitud de cadena	20 ft / 6 m
Humedad	<85%	Temperatura	-4 ~ 104° F / -20 ~ 40° C
Nivel de Ruido	81 dB	Velocidad del Trolley /min	33ft.
Cantidad de Velocidades	1	Rango de ancho de la Viga	7 in
Normas	UL 1340, ASME HST-1, ASME B30.16, B30.17, EN60204-32	Garantía	3 Year



Peso & Dimensiones

Detalles del Empaque

H Altura Muerta	29.1 in	Paquete 1 Peso Neto	200 lbs / 91 Kg
D Depth	11.6 in	Paquete 1 Peso Bruto	262 lbs / 119 Kg
W Ancho	19.4 in	Paquete 1 Profundidad	22 in / 56 cm
J Boca Gancho	1.7 in	Paquete 1 Ancho	28 in / 72 cm
Peso Total	262 lbs / 119 Kg	Paquete 1 Altura	32 in / 82 cm

Referential Images / Imágenes Referenciales
 Specifications may change without notice / las especificaciones pueden cambiar sin previo aviso