

## Tecle Cadena Neumatico 25 Tons - 16 metros de Izaje - Cadena RUD G80

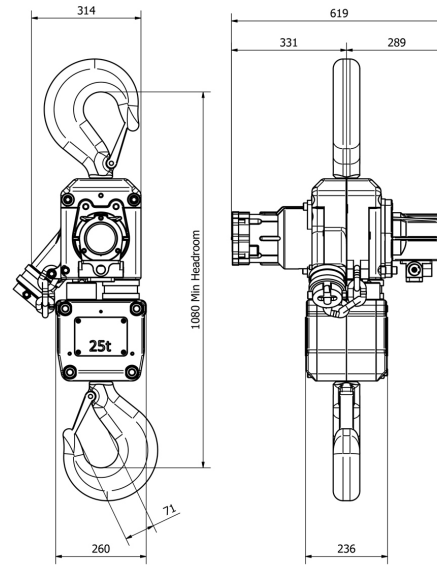
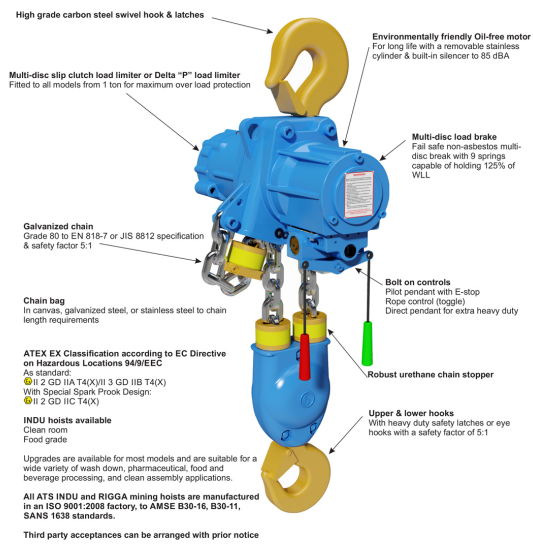
### Características Esenciales

- 25 Tons Pneumatic Chain Hoist - Heavy Duty - Explosion Proof
- RUD G80 chain made in Germany - 19.5 meters lifting height (other heights available upon request)
- Includes: Overload Protection - Slip Clutch / Failsafe Automatic Internal Break / Pendant Control with emergency stop (9 meters) / Chain containers
- Meets and exceeds ASME B30.16 / HST-5 standards / Load Test at 130% SWL / ATEX Directive
- 3 Años de Garantía, Servicio y Atención al Cliente en Mexico

## Especificaciones Técnicas

<b>Capacidad de Carga</b>	25 Ton	<b>Altura de Izaje Estandard (Customizable)</b>	66 ft / 20 m
<b>Numero de Velocidades</b>	1 Speed	<b>Velocidad de Izaje a Plena Carga</b>	0.55 m/min
<b>Velocidad de Izaje Sin Carga</b>	1.4 m/min	<b>Velocidad de Bajada a Plena Carga</b>	1.8 m/min
<b>Máxima Sobrecarga Segura</b>	Overload Protection Slip Clutch 130% WLL	<b>Protección Antiexplosión</b>	- EX 2 GD IIA T4 - EX 2 GD IIB T4 - EXCLUDES Hydrogen Disulphide or Ethelene Oxide - ZONES 1, 2 AND 21, 22
<b>Exclusiones de Proteccion</b>	- HYDROGEN DISULPHIDE - ETHELENE OXIDE	<b>Distancia de Control</b>	64 ft / 19.5 m
<b>Clase de Servicio</b>	100% Duty Cycle	<b>Tipo de Motor</b>	Vane Rotary Motor - Lubrication Free - Rust Free & Replaceable Stainless Steel Cylinder
<b>Potencia Motor</b>	3.2 kw	<b>Freno Motor</b>	>125% WLL Automatic self-adjusting multidisc Brake
<b>Control</b>	Pendant Control w/emergency stop	<b>Parada de Emergencia</b>	Yes
<b>Rango de temperatura de Trabajo</b>	-20°C to 70°C	<b>Presión Aire</b>	4 - 7 Bar
<b>Dimensión Entrada Aire</b>	3/4 BSP	<b>Dimensión Tuberia Aire</b>	19mm - 25mm (3/4" - 1")
<b>Consumo Aire</b>	3.11 m3/min	<b>Tipo Transmisión / Reductor</b>	Epicycle Gearbox (Grease Filled and Sealed)
<b>Tipo de Cadena</b>	G80 RUG Germany 5:1 Safety Factor	<b>Dimensiones de la Cadena</b>	16 x 45 mm
<b>Caidas de Cadena</b>	4	<b>Temperatura</b>	-20°C to 70°C
<b>Nivel de Ruido</b>	84 dBA @ 1m	<b>Normas</b>	ASME B30.11 /B30.16 /HST-5





## Peso & Dimensiones

<b>H Altura Muerta</b>	1080 mm
<b>D Depth</b>	314 mm
<b>W Ancho</b>	619 mm
<b>J Boca Gancho</b>	71 mm

Referential Images / Imágenes Referenciales  
Specifications may change without notice / las especificaciones pueden cambiar sin previo aviso