

Tecle Neumático 250 kg - 4 metros de izaje Cadena RUD G80

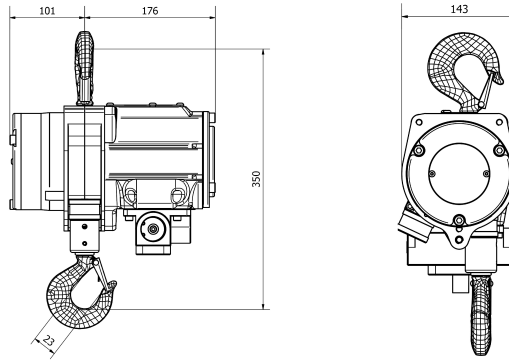
Características Esenciales

- 3 Años de Garantía, Servicio y Atención al Cliente en Mexico



Especificaciones Técnicas

Capacidad de Carga	250 kg	Altura de Izaje Estandard (Customizable)	20 ft / 6 m
Numero de Velocidades	1 Speed	Velocidad de Izaje a Plena Carga	27 m/min
Velocidad de Izaje Sin Carga	37 m/min	Velocidad de Bajada a Plena Carga	30 m/min
Máxima Sobrecarga Segura	Overload Protection Slip Clutch 130% WLL	Protección Antiexplosión	- EX 2 GD IIA T4 - EX 2 GD IIB T4 - EXCLUDES Hydrogen Disulphide or Ethelene Oxide - ZONES 1, 2 AND 21, 22
Exclusiones de Proteccion	- HYDROGEN DISULPHIDE - ETHELENE OXIDE	Distancia de Control	16 ft / 5 m
Clase de Servicio	100% Duty Cycle	Tipo de Motor	Vane Rotary Motor - Lubrication Free - Rust Free & Replaceable Stainless Steel Cylinder
Potencia Motor	1.4 kw	Freno Motor	>125% WLL Automatic self-adjusting multidisc Brake
Control	Pendant Control w/emergency stop	Parada de Emergencia	Yes
Rango de temperatura de Trabajo	-20°C to 70°C	Presión Aire	4 - 6 Bar
Dimensión Entrada Aire	3/4 BSP	Dimensión Tuberia Aire	19mm - 25mm (3/4" - 1")
Consumo Aire	75 cfm	Tipo Transmisión / Reductor	Epicycle Gearbox (Grease Filled and Sealed)
Tipo de Cadena	G80 RUG Germany 5:1 Safety Factor	Dimensiones de la Cadena	7 x 21 mm
Caidas de Cadena	1	Temperatura	-20°C to 70°C
Nivel de Ruido	83 dBA @ 1m	Normas	ASME B30.11 /B30.16 /HST-5 DIN EN818-7



Peso & Dimensiones

H Altura Muerta	347 mm
D Depth	143 mm
W Ancho	274 mm
J Boca Gancho	25 mm

Referential Images / Imágenes Referenciales
Specifications may change without notice / las especificaciones pueden cambiar sin previo aviso