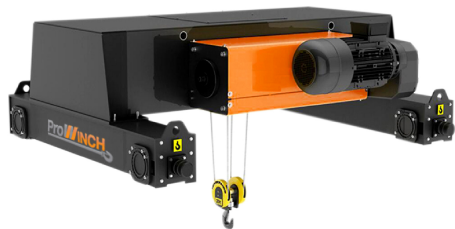


Double Girder Wire Rope Hoist 20 tons M6 class Service

Características Esenciales



- Equipo de Doble Velocidad, Doble viga. Servicio Heavy Duty H4/M5.
- Dispositivos de Límite de alta precisión, Protección de Sobrecarga y Protección térmica
- Componentes de alta calidad, Motor SEW Eurodrive, VDF Schneider, contactores Eaton/Schneider
- Estándares US y EC ASME HST-1 , ASME B30.16 , ASME B30.17 , EN14492-2 , EN60204-32.
- 3 Años de Garantía, Servicio y Atención al Cliente en Mexico

Polipasto/Tecla con Cable de Acero de Doble Velocidad Trifásico

Prowinch proporciona polipastos de cable de acero diseñados y elaborados para ofrecer confiabilidad y seguridad durante el izaje y descenso de materiales y a su vez conseguir la mejor relación precio, calidad y rendimiento, con el respaldo de 3 Años de garantía. Los componentes clave de los equipos son probados y mejorados constantemente por medio de nuestros procesos de diseño internos, basados en la mejora continua, bajo certificación ISO9001:2015.

Seguridad

Sistema de Frenado Electromagnético de Accionamiento Automático libre de asbesto. Botonera tipo hombre muerto con botón de Encendido y Parada de Emergencia, con presión en botones durable lo que facilita la operación con una sola mano. Gancho de seguridad Forjado Giratorio 360°. Incluye limitadores de recorrido en todas las direcciones, Protector Térmico y de sobrecarga, Cable FS 5:1. Cumple y excede normas ASME B30.16 y B30.17.

Desempeño y Calidad

Clasificación de servicio M5 (ISO) 2m (FEM). Dispositivos de límite de alta precisión para todos los movimientos del carro y el polipasto adiciona a su vez protección de sobre carga ajustable que previene sobrecarga perjudicial en el polipasto y protección térmica. Estructura segura y confiable proporciona un diseño compacto, un peso ligero y amigable con el ambiente está completamente sellada ideal para aplicaciones internas y externas incluso en ambientes severos, con protección IP65 y grado de aislamiento eléctrico F.

Componentes

Ensamblado con componentes Europeos de alta calidad que garantizan un funcionamiento óptimo del equipo con Motores SEW Eurodrive. Los componentes proporcionan una amplia vida de útil de servicio y un fácil mantenimiento. Tambor de Acero Q345, sin costuras. Cable de alto desempeño con superficie galvanizada y gran flexibilidad para asegurar una amplia vida de servicio con guía de cable que facilita el embobinado del cable sobre el tambor, de bajo peso y alta resistencia, está diseñado para disminuir la fricción en el cable y el desgaste prematuro. Contactores EATON que evitan el riesgo de Electroshock e Inversor Scheneider.

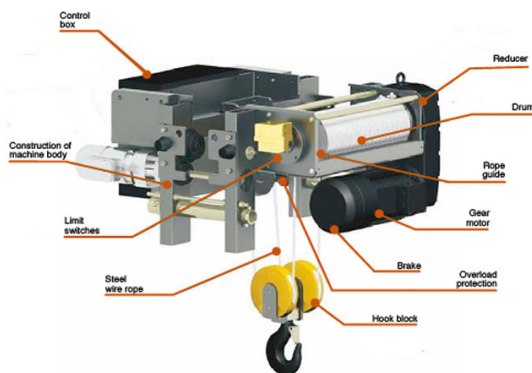
Customizable

Configuración estándar 220V - 60Hz. Opciones de cambio de Voltaje y Altura de Izaje y Alcance de la botonera disponibles.

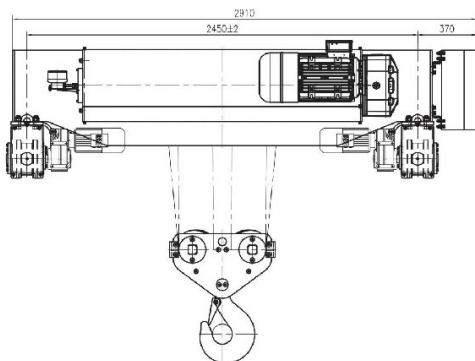
Especificaciones Técnicas

| | | | |
|--------------------------------------|--------------------------------|--|--|
| Capacidad de Carga | 20 t | Altura de Izaje Estandar (Customizable) | 50 ft / 15 m |
| Velocidad /min | 0.8 ft / 3.3 m | Numero de Velocidades | 2 Speed |
| Voltaje | 3 Phase 380/440~480V 50/60Hz | Voltajes Disponibles | 380V 50Hz |
| Potencia Total Watts | 5/20 kw | Clase de Servicio | H4/M6/3m/Class D |
| Grado de Aislacion | F | Protección IEC Motor | IP55 |
| Protección Tablero de Control | IP65 | Voltaje del Control | 48V |
| Motor de Izaje | Sew Eurodrive | Reductor de Izaje | Sew Eurodrive FA |
| Contactador | Schneider | Tipo Transmisión / Reductor | Sew Eurodrive |
| Humedad | <85% | Temperatura | -4°~104° F / -20°~40° C |
| Potencia del Trolley | 1.2 kw x 2 | Nivel de Ruido | 82 dB |
| Velocidad del Trolley /min | 16 ~ 65 ft/min. / 5 ~ 20 m/min | Normas | ASME HST-4 , ASME B30.16 , B30.17 , EN14492-2 , EN60204-32 |
| Garantía | 3 Year | | |

MODULE DESIGN FLEXIBLE COMBINATION



| Model/Modelo | PWRHE20TM6B |
|--|----------------|
| Power / Potencia | 5/20 kW |
| Rotation Speed / Velocidad de Rotación | 710/2880 n/min |
| Insulation / Aislamiento | F |
| Protection Grade / Grado de Protección | IP54 |
| ED rate | 40% |
| Power / Potencia | 1.2kWx2 |
| Rotation Speed / Velocidad de Rotación | 32 n/min |
| Insulation / Aislamiento | F |
| Protection Grade / Grado de Protección | IP54 |
| ED rate | 40% |
| Girder Guage / Calibre de Viga | 2450mm |



Compact structure, light weight but with high strength, precise positioning to improve the working efficiency.

Prowinch wire rope hoist adopt European design the mechanical structure is compact and strong but with light weight and small size. For single girder type hoist, low headroom is the standard feature, which means can cover larger room and height on working site. For double girder type hoist, the Wheel pressure is small and can be customized by different girder span our wire rope hoist with dual speed as standard on lifting & travelling, compared with single speed hoist. It will bring good performance on positioning, and will improve the working efficiency absolutely.

Modular design and multiple options can meet various demands of customer

Prowinch concept of modular design has always been throughout the whole product design which ensures the standard and interchangeability of parts greatly reduces the maintenance costs of products. All products series of Prowinch provided with complete set of spare parts and professional service team measures to provide after-sales service to solve the problems from customers in time.

High quality mechanical & electronic components can ensure good working performance

Prowinch select every component seriously no matter to the mechanical parts like motors, brakes and Steel wire rope or the electronics as inverter, contactors, and relay. High quality components are always the basic rule for every good products. We believe that only the good quality components integrated together can ensure the good working performance as complete machine.

Low operation cost. Green energy and environment friendly

Prowinch wire rope hoist with same desing crane can significantly reduce self-weight of complete system and decrease the total power consumption which almost save 30% power every year on average compared with other domestic products. Meanwhile the running noise is lower than national standard which can create a quiet and confort working environment.

Safe and reliable, running monitoring and simple and convenient maintenance

Prowinch Technology product is provided with varios functions such monitoring protection which can make detailed records of running condition of electric hoist running status of motor and safety working cycle, and provide warning in advance. All records can provide data for maintenance and the root of problema should be understood to be able to provide maintenance much more likely and efficiently.

High Production Efficiency Improved by Precise positioning

Prowinch wire rope hoist with double lifting speed as standard configuration and transitional speed control of trolley ensure the efficient running of crane in workshop and ensure the plans of customers can be



DRIVE TECHNOLOGY
SEW Eurodrive high performance Motor, reducer and brake. Compact design, light weight, low energy consumption, low noise and eco-friendly design. Electromagnetic brake disc (Asbestos-free). Long Service life and easy maintenance.



OVERLOAD PROTECTION
Load Cell connected to a Limit Relay (Adjustable) to avoid overloading of the hoist.



WIRE ROPE GUIDE
Helps the winding of the rope on the drum. Light weight and highly resistance. Design to reduce friction on the wire rope and avoid premature wear.



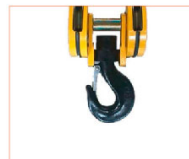
HIGH-PERFORMANCE WIRE ROPES
High-performance wire rope with tensile strength up to 2160Mpa. Galvanized surface and high flexibility to ensure long service life.



DRUM
Q345 steel, seamless grooved drum. Design to fulfil FEM and ASME standards and ensure a safe operation.



LIMIT SWITCHES
High precision adjustable height limit switches, for all movements of hoist and trolley.

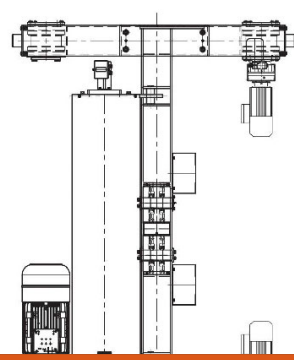
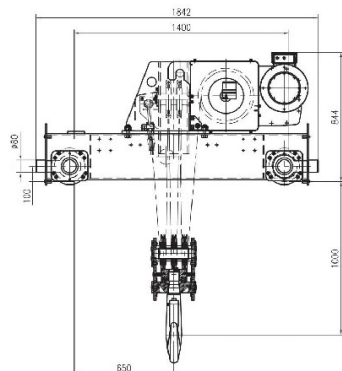


LIFTING HOOK GROUP
DIN standard lifting hook with safety clasp. Forged by the high-strength material of T grade.



CONTROL BOX
Electric Control box with Schneider Inverter, Eaton contactors and components. Compact design, easy access, IP65 Enclosure.

Referential Images
Specifications may change without notice



Peso & Dimensiones

Peso Total 5512 lbs / 2501 Kg

Detalles del Empaque

Paquete 1 Peso Neto 4961 lbs / 2251 Kg

Paquete 1 Peso Bruto 5512 lbs / 2501 Kg

Paquete 1 Profundidad 118 in / 300 cm

Paquete 1 Ancho 78 in / 199 cm

Paquete 1 Altura 39 in / 100 cm

Referential Images / Imágenes Referenciales
Specifications may change without notice / las especificaciones pueden cambiar sin previo aviso