



Tecle Polipasto Prowinch c/carro electrico Monoviga 10 Tons trifasico

Características Esenciales

- Equipo de Doble Velocidad, Mono viga. Servicio Heavy Duty H4/M5.
- Dispositivos de Límite de alta precisión, Protección de Sobrecarga y Protección térmica
- Componentes de alta calidad, Motor SEW Eurodrive, VDF Schneider, contactores Eaton/Schneider
- Estándares US y EC ASME HST-1 , ASME B30.16 , ASME B30.17 , EN14492-2 , EN60204-32.
- 3 Años de Garantía, Servicio y Atención al Cliente en Mexico

Polipasto/Tecle con Cable de Acero de Doble Velocidad Trifásico

Prowinch proporciona polipastos de cable de acero diseñados y elaborados para ofrecer confiabilidad y seguridad durante el izaje y descenso de materiales y a su vez conseguir la mejor relación precio, calidad y rendimiento, con el respaldo de 3 Años de garantía. Los componentes clave de los equipos son probados y mejorados constantemente por medio de nuestros procesos de diseño internos, basados en la mejora continua, bajo certificación ISO9001:2015.

Seguridad

Sistema de Frenado Electromagnético de Accionamiento Automático libre de asbesto. Botonera tipo hombre muerto con botón de Encendido y Parada de Emergencia, con presión en botones durable lo que facilita la operación con una sola mano. Gancho de seguridad Forjado Giratorio 360°. Incluye limitadores de recorrido en todas las direcciones, Protector Térmico y de sobrecarga, Cable FS 5:1. Cumple y excede normas ASME B30.16 y B30.17.

Desempeño y Calidad

Clasificación de servicio M5 (ISO) 2m (FEM). Dispositivos de límite de alta precisión para todos los movimientos del carro y el polipasto adiciona a su vez protección de sobre carga ajustable que previene sobrecarga perjudicial en el polipasto y protección térmica. Estructura segura y confiable proporciona un diseño compacto, un peso ligero y amigable con el ambiente está completamente sellada ideal para aplicaciones internas y externas incluso en ambientes severos, con protección IP65 y grado de aislamiento eléctrico F.

Componentes

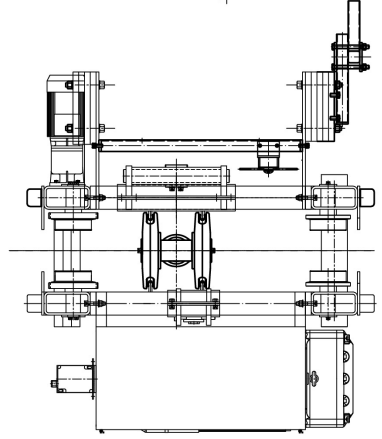
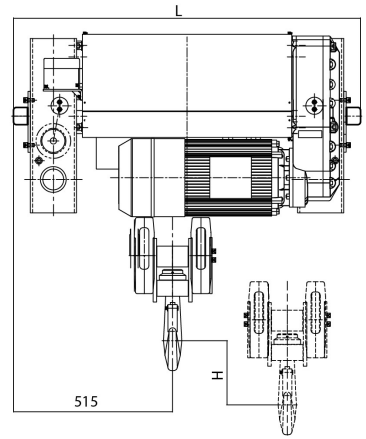
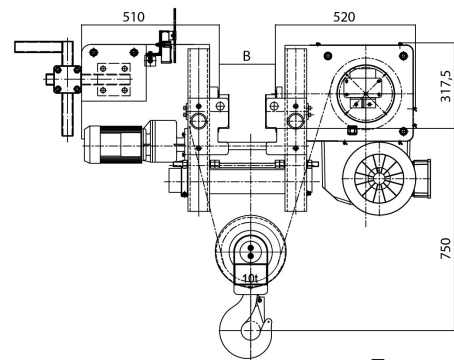
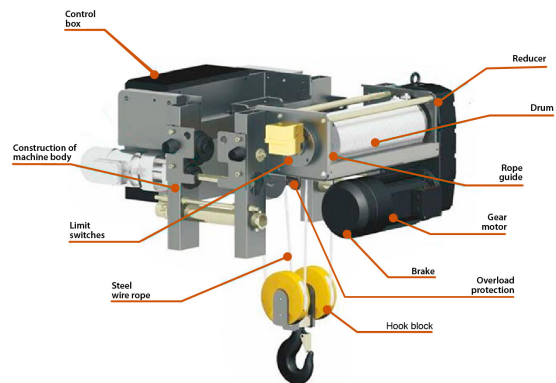
Ensamblado con componentes Europeos de alta calidad que garantizan un funcionamiento óptimo del equipo con Motores SEW Eurodrive. Los componentes proporcionan una amplia vida de útil de servicio y un fácil mantenimiento. Tambor de Acero Q345, sin costuras. Cable de alto desempeño con superficie galvanizada y gran flexibilidad para asegurar una amplia vida de servicio con guía de cable que facilita el embobinado del cable sobre el tambor, de bajo peso y alta resistencia, está diseñado para disminuir la fricción en el cable y el desgaste prematuro. Contactores EATON que evitan el riesgo de Electroshock e Inversor Scheneider.

Customizable

Configuración estándar 220V - 60Hz. Opciones de cambio de Voltaje y Altura de Izaje y Alcance de la botonera disponibles.

Especificaciones Técnicas

Capacidad de Carga	22000 lb / 10000 kg	Altura de Izaje Estandar (Customizable)	40 ft / 12 m
Velocidad /min	2.62 - 15.4 ft/min / 0.8 - 4.8 m/min	Numero de Velocidades	2 Speed
Voltaje	3 Phase 380/440~480V 50/60Hz	Voltajes Disponibles	460v 60 hz
Potencia Total Watts	1.5-9.5 kW	Clase de Servicio	H4/M5/2m/Class D
AMP Motor	22.3 A (@ 460v)	RPM Motor	3420 / 552 rpm (@60hz)
Freno Motor	Sew Eurodrive Electromagnetic Release Brake >125%	Grado de Aislacion	F
Protección IEC Motor	IP55	Protección Tablero de Control	IP65
Variador de Frecuencia	Schneider VFD	Freno Dinámico	Included
Control	Pendant Control and Remote Control Telecontrol F24-6D	Voltaje del Control	48V
Motor de Izaje	Sew Eurodrive DRS160M12/2	Reductor de Izaje	Sew Eurodrive G97
Tipo Transmisión / Reductor	Sew Eurodrive G97	Relación de Transmisión	152.74
Cable	Ø 11 mm K19S IWRC 2160	Humedad	<85%
Temperatura	-4°~104° F / -20°~40° C	Reductor Carro	SEW Eurodrive RF27
Motor Carro	SEW Eurodrive DRN80M4	Potencia del Trolley	0.75 kw
Nivel de Ruido	82 dB	Velocidad del Trolley /min	16 ~ 65 ft/min. / 5 ~ 20 m/min
Cantidad de Velocidades	2	Rango de ancho de la Viga	7.9 ~16.2 in / 200 ~ 410 mm
Accesorios	Overload Protection, Siren, Beacon	Normas	ASME HST-4 , ASME B30.16 , B30.17 , EN14492-2 , EN60204-32
Garantía	3 Year		



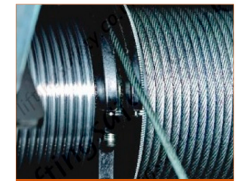
DRIVE TECHNOLOGY
SEW Eurodrive high performance Motor, reducer and brake. Compact design, light weight, low energy consumption, low noise and eco-friendly design. Electromagnetic brake disc (Asbestos-free). Long Service life and easy maintenance.



OVERLOAD PROTECTION
Load Cell connected to a Limit Relay (Adjustable) to avoid overloading of the hoist.



WIRE ROPE GUIDE
Helps the winding of the rope on the drum. Light weight and highly resistance. Design to reduce friction on the wire rope and avoid premature wear.



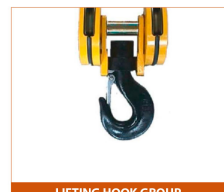
HIGH-PERFORMANCE WIRE ROPES
High-performance wire rope with tensile strength up to 2160Mpa. Galvanized surface and high flexibility to ensure long service life.



DRUM
Q345 steel, seamless grooved drum. Design to fulfill FEM and ASME standards and ensure a safe operation.



LIMIT SWITCHES
High precision adjustable height limit switches, for all movements of hoist and trolley.



LIFTING HOOK GROUP
DIN standard lifting hook with safety clasp. Forged by the high-strength material of T grade.



CONTROL BOX
Electric Control box with Schneider Inverter, Eaton contactors and components. Compact design, easy access, IP65 Enclosure.

Peso & Dimensiones

Detalles del Empaque

