



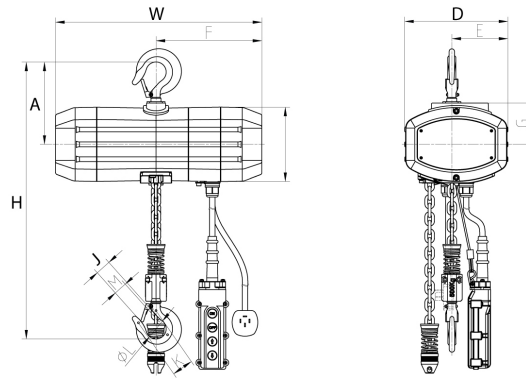
## Tecle electrico 300 Lb, monofasico 115/230v, 6 m cadena grado G100. Control Remoto. Certificacion

### Características Esenciales

- 3 Años de Garantía, Servicio y Atención al Cliente en Mexico

## Especificaciones Técnicas

Capacidad de Carga	300 lbs	Altura de Izaje Estandar (Customizable)	20 ft / 6 m
Velocidad /min	16 ft / 8 m	Numero de Velocidades	1 Speed
Voltaje	1 Phase 110~120/220~240V 50/60Hz	Voltaje para Chile	220~240V
Voltaje para Colombia	110~120/220~240V	Codigo FCC	2ASYP-VR8
Clase de Servicio	H3/M4/1Am/Class C	Potencia Motor	0.2 kW
Freno Motor	Yes DC Electromagnetic	Grado de Aislacion	F
Protección IEC Motor	IP55	Control	Pendant Control and Industrial Wireless Control
Voltaje del Control	24V	Parada de Emergencia	Yes
Tipo de Cadena	G100	Dimensiones de la Cadena	5x15 mm
Caidas de Cadena	1	Longitud de cadena	20 ft / 6 m
Humedad	<85%	Temperatura	-4 ~ 104° F / -20 ~ 40° C
Nivel de Ruido	81 dB	Normas	UL 1340, ASME HST-1 , ASME B30.16 , B30.17 , EN60204-32
Garantía	3 Year		



## Peso & Dimensiones

<b>H Altura Muerta</b>	17.2 in
<b>J Boca Gancho</b>	0.9 in
<b>Peso Total</b>	119 lbs / 54 Kg

## Detalles del Empaque

<b>Paquete 1 Peso Neto</b>	88 lbs / 40 Kg
<b>Paquete 1 Peso Bruto</b>	119 lbs / 54 Kg
<b>Paquete 1 Profundidad</b>	24 in / 61 cm
<b>Paquete 1 Ancho</b>	18.5 in / 47 cm
<b>Paquete 1 Altura</b>	17.7 in / 45 cm

Referential Images / Imágenes Referenciales  
Specifications may change without notice / las especificaciones pueden cambiar sin previo aviso