

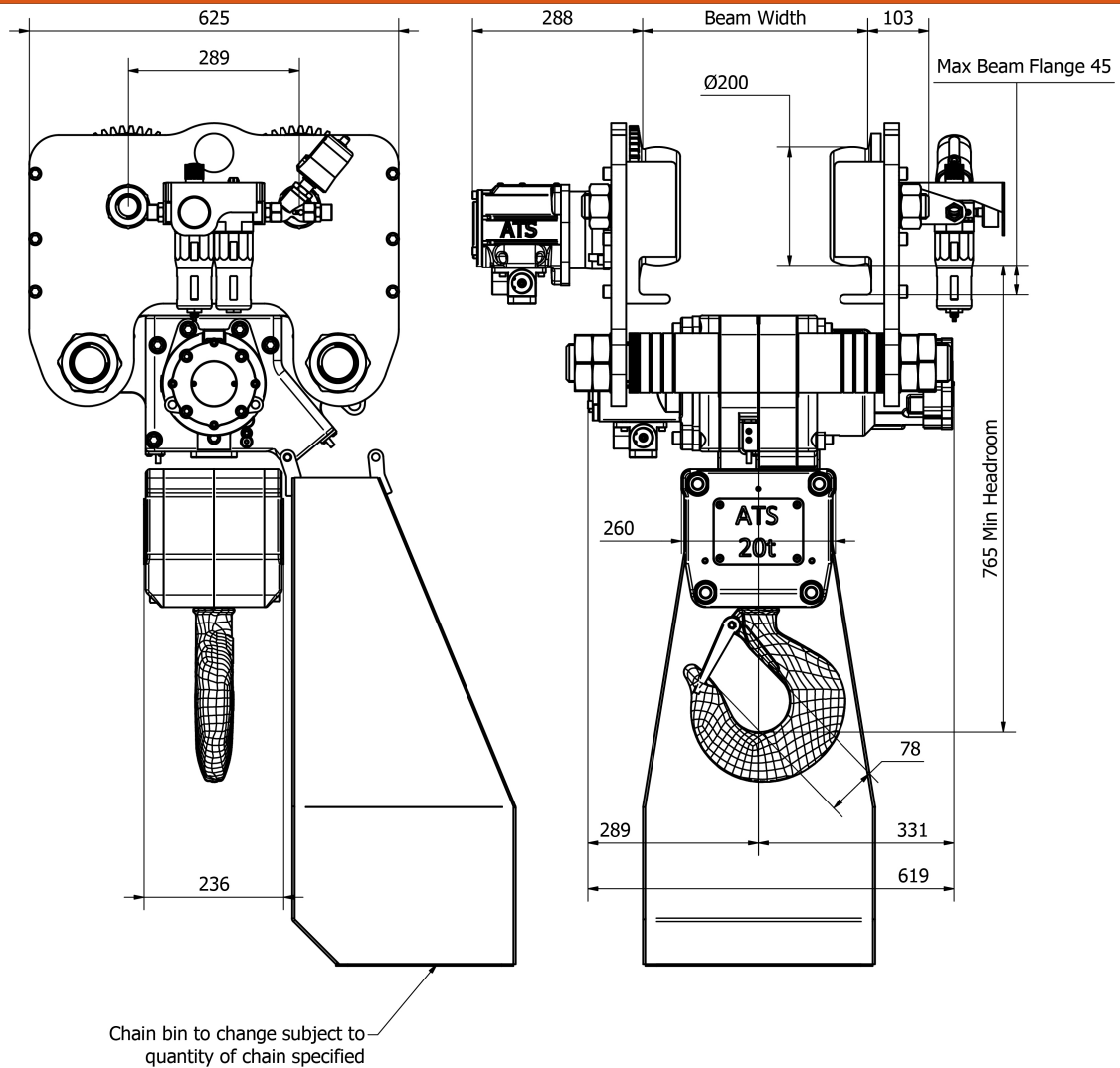
## Tecle de Cadena con Carro - Neumático - Anti explosion de 20 Tons

### Características Esenciales

- 3 Años de Garantía, Servicio y Atención al Cliente en Mexico

## Especificaciones Técnicas

<b>Capacidad de Carga</b>	20 Ton	<b>Altura de Izaje Estandar (Customizable)</b>	50 ft / 15 m
<b>Numero de Velocidades</b>	1 Speed	<b>Protección Antiexplosión</b>	EX 2 GD IIA T4 EX 2 GD IIB T4 EX 2 GD IIC T4 ZONES 1, 2 AND 21, 22  - Copper Coated: Chain hook, bottom block, Sprocket, Load sleeve, Safety Catch  - Stainless Steel Wheels
<b>Clase de Servicio</b>	100% Duty Cycle	<b>Freno Motor</b>	>125% WLL Automatic self-adjusting multidisc Brake
<b>Control</b>	Pendant Control 4 buttons w/emergency stop	<b>Tipo Transmisión / Reductor</b>	Epicycle Gearbox (Grease Filled and Seald)
<b>Tipo de Cadena</b>	G80 RUD Germany 5:1 Safety Factor	<b>Dimensiones de la Cadena</b>	16 x 45 mm
<b>Caidas de Cadena</b>	4	<b>Longitud de cadena</b>	56 m
<b>Potencia del Trolley</b>	0.9 kW	<b>Nivel de Ruido</b>	84 dBA @ 1m
<b>Velocidad del Trolley /min</b>	12 m/min	<b>Cantidad de Velocidades</b>	1
<b>Rango de ancho de la Viga</b>	175 - 330 mm	<b>Radio Minimo de Giro</b>	3.5 m
<b>Normas</b>	ASME B30.11 / B30.16 / B30.17 / HST-5 DIN EN818-7 SANS 1638 compliant ATEX EX Classification according to EC Directive on Hazardous Locations	<b>Fabricado en</b>	Southafrica



## Peso & Dimensiones

**Peso Total** 1755 lbs / 797 Kg

## Detalles del Empaque

**H Altura Muerta** 29.53

**D Depth** 24.61

**W Ancho** 15.39

**J Boca Gancho** 3.07

**Peso Total (sin cable o cadena)** 750 kg

Referential Images / Imágenes Referenciales  
Specifications may change without notice / las especificaciones pueden cambiar sin previo aviso