



Tecle Cadena con Carro Eléctrico 5 Tons 3 Fases 9 Metros 2 Speed Heavy Duty.

Características Esenciales

- La Calidad está adentro: Heavy Duty H3/M4. Aluminum Alloy housing, NSK Bearings, USA Chevron Meropa
- Cadena G100 Super Heavy Duty, Standard ASTM A973. Limitadores de Recorrido en todas las direcciones
- Flexibilidad: Voltaje, altura de izaje y alcance de la botonera se pueden customizar.
- Estándares: US y EC ASME HST-1, ASME B30.16/B30.17, EN14492-2, EN60204-32
- 3 Años de Garantía, Servicio y Atención al Cliente en Mexico

Tecles / Polipastos de Cadena Eléctricos Trifásicos con Carro Doble velocidad

Nuestros Tecles de cadena son diseñados para conseguir la mejor relación precio, calidad y rendimiento, con el respaldo de 3 Años de garantía. Los componentes clave de los equipos son probados y mejorados constantemente por medio de nuestros procesos de diseño internos, basados en la mejora continua, bajo certificación ISO9001:2015.

Seguridad

Limitadores de Recorrido para movimientos en todas direcciones. Sistema de Frenado Electromagnético de Accionamiento Automático 150% de capacidad nominal, probado al 125% de capacidad. Contactores electromagnéticos para mitigar el riesgo de shock eléctrico. Protección de Inversión de Fases. Botonera tipo hombre muerto con botón de Encendido y Parada de Emergencia. Gancho de seguridad Giratorio 360°. Cumple y Excede Normas ANSI/ASME B30.16 B30.17

Desempeño y Calidad

Clasificación de servicio M4 (ISO) 1Am (FEM). Reúne y supera las características solicitadas en las normas ANSI/ASME HST-1-2012. Estructura Liviana y de Alta Resistencia, Disipadores de Temperatura de Alta Eficiencia. Cadena de Grado 100 para uso bajo lluvia, agua salada, químicos corrosivos, etc.

Componentes

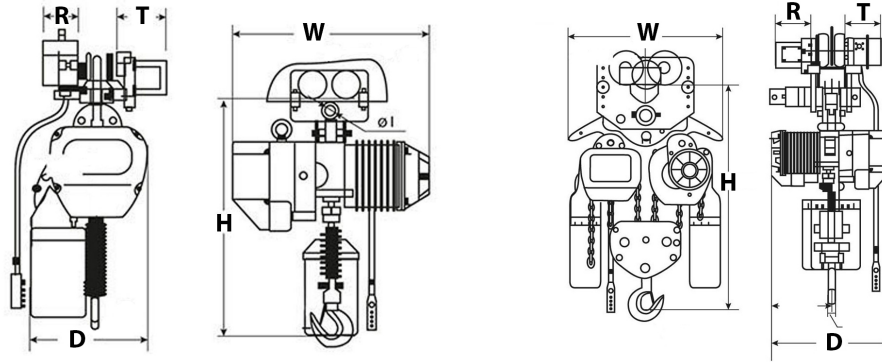
Ensamblado en RPC con Componentes de marcas Alemanas, USA y Japón que garantizan un funcionamiento óptimo del equipo. Engranajes grado 8 de alta precisión, rodamientos NSK, Contactores Eaton / Schneider. Opciones de Cadena G100 Super Heavy Duty (25% más de límite de carga respecto a la cadena G80 normal) ó Cadena Japonesa FEC G80 Heavy Duty, Standard ASTM A973.

Customizable

Configuración estándar Multivoltaje a 220/380/460V - 50/60Hz. Disponibles opciones de cambio a otros Voltajes, Altura de Izaje y Alcance de Botonera.

Especificaciones Técnicas

Capacidad de Carga	11000 lb / 5000kg	Altura de Izaje Estandar (Customizable)	30 ft / 9 m
Velocidad /min	4 & 11 ft / 1.21 & 3.3 m @60Hz 3 & 9 ft / 0.9 & 2.7 m @50Hz	Numero de Velocidades	2 Speed
Voltaje	3 Phase 208~240/440~480V 50/60Hz	Voltaje para USA y Canada	208~240/440~480V
Voltaje para Chile	380/440~480V	Voltaje para Colombia	208~240/440~480V
Voltajes Disponibles	208~240/440~480V for USA and 380/440~480V for CHILE	Clase de Servicio	H3/M4/1Am/Class C
Potencia Motor	3 kW	AMP Motor	10 / 5
RPM Motor	3456 & 1152@60Hz / 2880 & 960@50Hz	Freno Motor	Yes
Grado de Aislacion	F	Protección IEC Motor	IP55
Control	Pendant Control and Optional Wireless	Voltaje del Control	24V
Parada de Emergencia	Yes	Contactora	EATON 25 AMP
Tipo Transmisión / Reductor	Spur gearbox with Oil splash lubrication	Tipo de Cadena	G100
Dimensiones de la Cadena	11.2 x 34 mm	Caidas de Cadena	2
Longitud de cadena	60 ft / 18 m	Humedad	<85%
Temperatura	-4 ~ 104° F / -20 ~ 40° C	Potencia del Trolley	0.8 / 0.27 kW
Nivel de Ruido	81 dB	Velocidad del Trolley /min	36 - 68 ft / 11 - 21 m
Cantidad de Velocidades	2	Rango de ancho de la Viga	100-178 mm
Radio Minimo de Giro	4.9 ft / 1.5 m	Normas	ASME HST-1 , ASME B30.16 , B30.17 , EN60204-32
Garantía	3 Year		



Peso & Dimensiones

T Motor del Carro	5.6 in / 142 mm
R Carro Ancho Caja	9 in / 231 mm
H Altura Muerta	40 in / 1015 mm
D Depth	15 in / 380 mm
W Ancho	26.5 in / 671mm
J Boca Gancho	1.88 in / 48 mm
Peso Total	627 lbs / 285 Kg

Detalles del Empaque

Paquete 1 Peso Neto	590 lbs / 268 Kg
Paquete 1 Peso Bruto	627 lbs / 285 Kg
Paquete 1 Profundidad	31 in / 79 cm
Paquete 1 Ancho	17 in / 44 cm
Paquete 1 Altura	40 in / 102 cm

Referential Images / Imágenes Referenciales
Specifications may change without notice / las especificaciones pueden cambiar sin previo aviso