



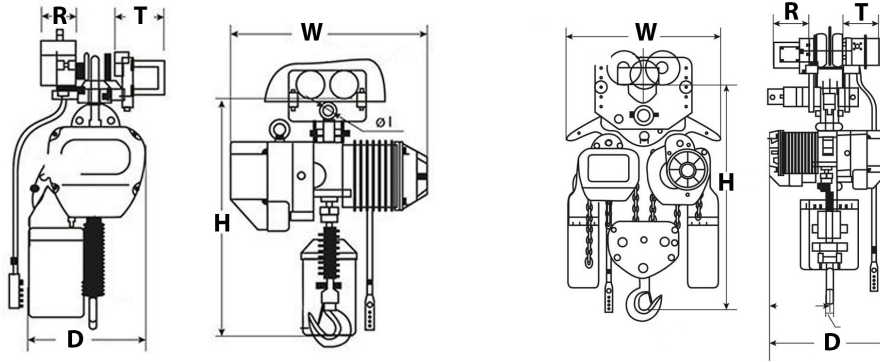
Tecele Polipasto Cadena con Carro Electrico 5 Tons 3 Fases 9 Metros 2 Speed Heavy Duty M5

Características Esenciales

- La Calidad está adentro: Equipo Heavy Duty H4/M5. Carcasa de Aluminio Compuesto, Rodamientos NSK.
- Seguridad: Cadena Heavy Duty G100 ó FEC G80 japonesa ASTM A973. Limitadores de Recorrido.
- Flexibilidad: Voltaje, altura de izaje y alcance de la botonera se pueden customizar.
- Estándares: US y EC ASME HST-1 , ASME B30.16/B30.17, EN14492-2 , EN60204-32
- 3 Años de Garantía, Servicio y Atención al Cliente en Mexico

Especificaciones Técnicas

Capacidad de Carga	11000 lb / 5000kg	Altura de Izaje Estandard (Customizable)	30 ft / 9 m
Velocidad /min	4 & 11 ft / 1.21 & 3.3 m	Numero de Velocidades	2 Speed
Voltaje	3 Phase 208~240/440~480V 50/60Hz	Clase de Servicio	H4/M5/2m/Class D
Freno Motor	Yes DC Electromagnetic	Protección IEC Motor	IP55
Freno Dinámico	Yes	Control	Pendant Control and Optional Wireless
Voltaje del Control	24V	Tipo Transmisión / Reductor	Spur gearbox with Oil splash lubrication
Tipo de Cadena	G80 JAPAN or G100	Dimensiones de la Cadena	11.2 x 34 mm1
Caidas de Cadena	2	Longitud de cadena	40 ft / 12 m
Humedad	<85%	Temperatura	-4 ~ 104° F / -20 ~ 40° C
Potencia del Trolley	0.8 kW	Nivel de Ruido	81 dB
Velocidad del Trolley /min	36 - 68 ft /11 - 21 m	Cantidad de Velocidades	2
Rango de ancho de la Viga	100-178 mm	Radio Minimo de Giro	4.9 ft / 1.5 m
Normas	ASME HST-1 , ASME B30.16 , B30.17 , EN60204-32	Garantía	3 Year
T Motor del Carro	6.14 in / 156 mm	R Carro Ancho Caja	10 in 246 mm
Hoist Contactor Brand	Schneider 25 AMP		



Peso & Dimensiones

Detalles del Empaque

Peso Total	612 lbs / 278 Kg	H Altura Muerta	34 in / 865 mm
		D Depth	22 in / 545 mm
		W Ancho	30 in / 745 mm
		J Boca Gancho	1.9 in / 48 mm

Referential Images / Imágenes Referenciales
 Specifications may change without notice / las especificaciones pueden cambiar sin previo aviso