



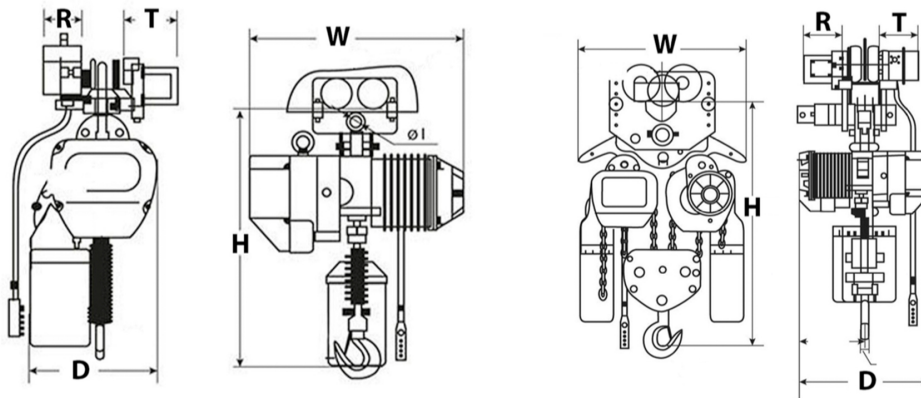
Tecle Cadena con Carro 5 Tons Electrico 3 Fases 9 Metros 1 Speed Heavy Duty

Características Esenciales

- La Calidad está adentro: Heavy Duty H3/M4. Aluminum Alloy housing, NSK Bearings, USA Chevron Meropa
- Componentes electricos Eaton y Schneider, Limitadores de Recorrido en todas las direcciones
- Cadena G100 Super Heavy Duty, 25% superior a la G80. Standard ASTM A973
- Estándares US y EC ASME HST-1 , ASME B30.16 , EN14492-2 , EN60204-32
- 3 Años de Garantía, Servicio y Atención al Cliente en Mexico

Especificaciones Técnicas

Capacidad de Carga	11000 lb / 5000kg	Altura de Izaje Estandard (Customizable)	30 ft / 9 m
Velocidad /min	11ft/3.4m@60Hz 9ft/2.7m@50Hz	Numero de Velocidades	1 Speed
Voltaje	3 Phase 208~240/480V 50/60Hz	Clase de Servicio	H3/M4/1Am/Class C
Freno Motor	Yes	Protección IEC Motor	IP55
Control	Pendant Control and Optional Wireless	Voltaje del Control	24V
Tipo Transmisión / Reductor	Spur gearbox with Oil splash lubrication	Tipo de Cadena	G100
Dimensiones de la Cadena	11.2 x 34 mm	Caidas de Cadena	2
Longitud de cadena	60 ft / 18 m	Humedad	<85%
Temperatura	-4 ~ 104° F / -20 ~ 40° C	Potencia del Trolley	0.8 kW
Nivel de Ruido	81 dB	Velocidad del Trolley /min	36 ft / 11 m
Cantidad de Velocidades	1	Rango de ancho de la Viga	100-178 mm
Radio Minimo de Giro	4.9 ft / 1.5 m	Normas	ASME HST-1 , ASME B30.16 , B30.17 , EN60204-32
Garantía	3 Year	T Motor del Carro	9.09 in / 231 mm
R Carro Ancho Caja	5.5 in / 142 mm	Hoist Contactor Brand	EATON 25 AMP



Dimensions	Model	PWRC1	PWRC2	PWRC3	PWRC5	PWRC7	PWRC10	PWRC20
	T	9.09	9.09	9.09	9.09	9.09	9.09	9.09
	H	25.5	30.5	33	40	48	55	58
	W	20.5	24.5	24	24	24	25	25
	R	5.5	5.5	5.5	5.5	5.5	5.5	5.5
	D	12	17	17	17	20	35	50



Peso & Dimensiones

Detalles del Empaque

Peso Total	543 lbs / 247 Kg	H Altura Muerta	40 in / 1015 mm
		D Depth	15 in / 380 mm
		W Ancho	24 in / 615 mm
		J Boca Gancho	48

Referential Images / Imágenes Referenciales
Specifications may change without notice / las especificaciones pueden cambiar sin previo aviso