



## Tecle Cadena con Carro Electrico 2 Tons 3 Fases 6 Metros 2 Speed Heavy Duty

### Características Esenciales

- La Calidad está adentro: Heavy Duty H3/M4. Aluminum Alloy housing, NSK Bearings, USA Chevron Meropa
- Cadena G100 Super Heavy Duty, Standard ASTM A973. Limitadores de Recorrido en todas las direcciones
- Flexibilidad: Voltaje, altura de izaje y alcance de la botonera se pueden customizar.
- Estándares: US y EC ASME HST-1, ASME B30.16/B30.17, EN14492-2, EN60204-32
- 3 Años de Garantía, Servicio y Atención al Cliente en Mexico

### Tecles / Polipastos de Cadena Eléctricos Trifásicos con Carro Doble velocidad

Nuestros Tecles de cadena son diseñados para conseguir la mejor relación precio, calidad y rendimiento, con el respaldo de 3 Años de garantía. Los componentes clave de los equipos son probados y mejorados constantemente por medio de nuestros procesos de diseño internos, basados en la mejora continua, bajo certificación ISO9001:2015.

### Seguridad

Limitadores de Recorrido para movimientos en todas direcciones. Sistema de Frenado Electromagnético de Accionamiento Automático 150% de capacidad nominal, probado al 125% de capacidad. Contactores electromagnéticos para mitigar el riesgo de shock eléctrico. Protección de Inversión de Fases. Botonera tipo hombre muerto con botón de Encendido y Parada de Emergencia. Gancho de seguridad Giratorio 360°. Cumple y Excede Normas ANSI/ASME B30.16 B30.17

### Desempeño y Calidad

Clasificación de servicio M4 (ISO) 1Am (FEM). Reúne y supera las características solicitadas en las normas ANSI/ASME HST-1-2012. Estructura Liviana y de Alta Resistencia, Disipadores de Temperatura de Alta Eficiencia. Cadena de Grado 100 para uso bajo lluvia, agua salada, químicos corrosivos, etc.

### Componentes

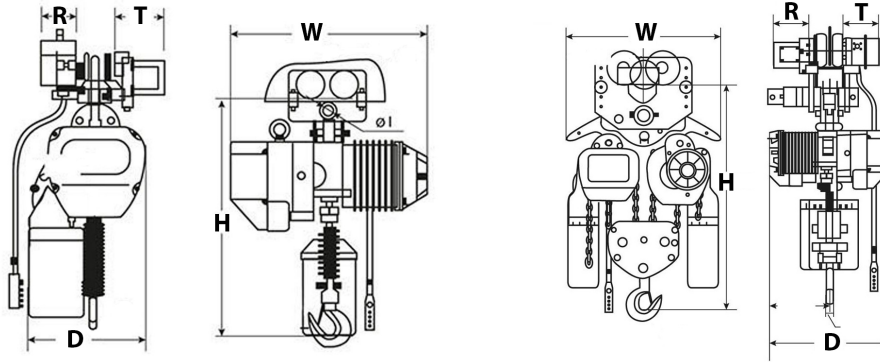
Ensamblado en RPC con Componentes de marcas Alemanas, USA y Japón que garantizan un funcionamiento óptimo del equipo. Engranajes grado 8 de alta precisión, rodamientos NSK, Contactores Eaton / Schneider. Opciones de Cadena G100 Super Heavy Duty (25% más de límite de carga respecto a la cadena G80 normal) ó Cadena Japonesa FEC G80 Heavy Duty, Standard ASTM A973.

### Customizable

Configuración estándar Multivoltaje a 220/380/460V - 50/60Hz. Disponibles opciones de cambio a otros Voltajes, Altura de Izaje y Alcance de Botonera.

## Especificaciones Técnicas

<b>Capacidad de Carga</b>	4400 lb / 2000 kg	<b>Altura de Izaje Estandar (Customizable)</b>	20 ft / 6 m
<b>Velocidad /min</b>	9&26ft/2.7&7.9m@60Hz 7.6&23ft/2.3&6.9m@50Hz	<b>Numero de Velocidades</b>	2 Speed
<b>Voltaje</b>	3 Phase 208~240/440~480V 50/60Hz	<b>Voltaje para USA y Canada</b>	208~240/440~480V
<b>Voltaje para Chile</b>	380/440~480V	<b>Voltaje para Colombia</b>	208~240/440~480V
<b>Voltajes Disponibles</b>	208~240/440~480V for USA and 380/440~480V for CHILE	<b>Clase de Servicio</b>	H3/M4/1Am/Class C
<b>Potencia Motor</b>	3 kW	<b>AMP Motor</b>	10 / 5
<b>RPM Motor</b>	3456 & 1152@60Hz / 2880 & 960@50Hz	<b>Freno Motor</b>	Yes
<b>Grado de Aislacion</b>	F	<b>Protección IEC Motor</b>	IP55
<b>Control</b>	Pendant Control and Optional Wireless	<b>Voltaje del Control</b>	24V
<b>Parada de Emergencia</b>	Yes	<b>Contactora</b>	EATON 25 AMP
<b>Tipo Transmisión / Reductor</b>	Spur gearbox with Oil splash lubrication	<b>Tipo de Cadena</b>	G100
<b>Dimensiones de la Cadena</b>	10 x 30 mm	<b>Caidas de Cadena</b>	1
<b>Longitud de cadena</b>	30 ft / 9 m	<b>Humedad</b>	<85%
<b>Temperatura</b>	-4 ~ 104° F / -20 ~ 40° C	<b>Potencia del Trolley</b>	0.4 / 0.12 kW
<b>Nivel de Ruido</b>	81 dB	<b>Velocidad del Trolley /min</b>	36 - 68 ft / 11 - 21 m
<b>Cantidad de Velocidades</b>	2	<b>Rango de ancho de la Viga</b>	82-178 mm
<b>Radio Minimo de Giro</b>	2.9 ft / 0.9 m	<b>Normas</b>	ASME HST-1 , ASME B30.16 , B30.17 , EN60204-32
<b>Garantía</b>	3 Year		



## Peso & Dimensiones

## Detalles del Empaque

<b>T Motor del Carro</b>	5.6 in / 142 mm
<b>R Carro Ancho Caja</b>	9 in / 231 mm
<b>H Altura Muerta</b>	30.5 in / 770 mm
<b>D Depth</b>	15 in / 380 mm
<b>W Ancho</b>	26.6 in / 677 mm
<b>J Boca Gancho</b>	1.53 in / 39 mm
<b>Peso Total</b>	433 lbs / 197 Kg

<b>Paquete 1 Peso Neto</b>	396 lbs / 180 Kg
<b>Paquete 1 Peso Bruto</b>	433 lbs / 197 Kg
<b>Paquete 1 Profundidad</b>	31 in / 79 cm
<b>Paquete 1 Ancho</b>	17 in / 44 cm
<b>Paquete 1 Altura</b>	32 in / 82 cm

Referential Images / Imágenes Referenciales  
Specifications may change without notice / las especificaciones pueden cambiar sin previo aviso