



Tecle Polipasto Cadena con Carro Electrico 1 Tons 3 Fases 6 Metros Heavy Duty M5 208V/24

Características Esenciales

- La Calidad está adentro: Equipo Heavy Duty H4/M5. Carcasa de Aluminio Compuesto, Rodamientos NSK.
- Seguridad: Cadena Heavy Duty G100 ó FEC G80 japonesa. ASTM A973. Limitadores de Recorrido
- Flexibilidad: Voltaje, altura de izaje y alcance de la botonera se pueden customizar.
- Estándares: US y EC ASME HST-1, ASME B30.16/B30.17, EN14492-2, EN60204-32
- 3 Años de Garantía, Servicio y Atención al Cliente en Mexico

Tecles / Polipastos de Cadena Eléctricos Trifásicos con carro de Alto Rendimiento

Nuestros Tecles de cadena son diseñados para conseguir la mejor relación precio, calidad y rendimiento, con el respaldo de 3 Años de garantía. Los componentes clave de los equipos son probados y mejorados constantemente por medio de nuestros procesos de diseño internos, basados en la mejora continua, bajo certificación ISO9001:2015.

Seguridad

Limitadores de Recorrido para movimientos en todas direcciones y protección de sobre carga. Sistema de Frenado Electromagnético de Accionamiento Automático 150% de capacidad nominal, probado al 125% de capacidad. Contactores electromagnéticos para mitigar el riesgo de shock eléctrico. Protección de Inversión de Fases. Botonera tipo hombre muerto con botón de Encendido y Parada de Emergencia. Gancho de seguridad Giratorio 360°. Cumple y Excede Normas ANSI/ASME B30.16, B30.17

Desempeño y Calidad

Clasificación de servicio M5 (ISO) 2m (FEM). Reúne y supera las características solicitadas en las normas ANSI/ASME HST-1-2012. Estructura Liviana y de Alta Resistencia con Disipadores de Temperatura de Alta Eficiencia. Cadena Japonesa FEC G80 Heavy Duty.

Componentes

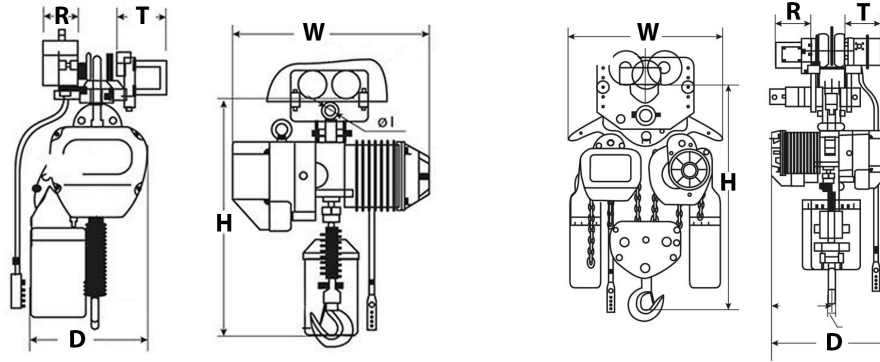
Ensamblado en RPC con Componentes de marcas Alemanas, USA y Japón que garantizan un funcionamiento óptimo del equipo. Engranajes grado 7 de alta precisión, rodamientos NSK, Contactores Eaton / Schneider. Opciones de Cadena G100 Super Heavy Duty (25% más de límite de carga respecto a la cadena G80 normal) Standard ASTM A793 ó Cadena Japonesa FEC G80 Heavy Duty.

Customizable

Configuración estándar Multivoltaje a 220/380/460V - 50/60Hz. Disponibles opciones de cambio a otros Voltajes, Altura de Izaje y Alcance de Botonera.

Especificaciones Técnicas

Capacidad de Carga	2200 lb / 1000 kg	Altura de Izaje Estandar (Customizable)	20 ft / 6 m
Velocidad /min	25ft/7.5m@60Hz 21ft/6.3m@50Hz	Numero de Velocidades	1 Speed - Optional Variable Speed
Voltaje	3 Phase 208~240/440~480V 50/60Hz	Voltaje para USA y Canada	208~240/440~480V
Voltaje para Chile	380/440~480V	Voltaje para Colombia	208~240/440~480V
Voltajes Disponibles	208~240/440~480V for USA and 380/440~480V for CHILE	Clase de Servicio	H4/M5/2m/Class D
Potencia Motor	1.5 KW	RPM Motor	1728@60Hz 1440@50HZ
Freno Motor	Yes DC Electromagnetic	Grado de Aislacion	F
Protección IEC Motor	IP55	Freno Dinámico	Only with Optional VFD
Control	Pendant Control and Optional Wireless	Voltaje del Control	24V
Parada de Emergencia	Yes	Contactora	EATON 12 AMP
Tipo Transmisión / Reductor	Spur gearbox with Oil splash lubrication	Tipo de Cadena	G80 JAPAN
Dimensiones de la Cadena	7.1 x 21 mm	Caidas de Cadena	1
Longitud de cadena	30 ft / 9 m	Humedad	<85%
Temperatura	-4 ~ 104° F / -20 ~ 40° C	Potencia del Trolley	0.4 kW
Nivel de Ruido	81 dB	Velocidad del Trolley /min	36 ft / 11 m (Opt. kit 69 ft / 21m)
Cantidad de Velocidades	1	Rango de ancho de la Viga	58-153 mm
Radio Minimo de Giro	2.62 ft / 0.8 m	Normas	ASME HST-1 , ASME B30.16 , B30.17, EN60204-32
Garantía	3 Year		



Peso & Dimensiones

T Motor del Carro	6.14 in / 156 mm
R Carro Ancho Caja	8 in / 200 mm
H Altura Muerta	17 in / 430 mm
D Depth	13 in / 330 mm
W Ancho	24 in / 620 mm
J Boca Gancho	1.3 in / 34 mm
Peso Total	246 lbs / 112 Kg

Detalles del Empaque

Paquete 1 Peso Neto	213 lbs / 97 Kg
Paquete 1 Peso Bruto	246 lbs / 112 Kg
Paquete 1 Profundidad	28 in / 72 cm
Paquete 1 Ancho	14 in / 36 cm
Paquete 1 Altura	33 in / 84 cm

Referential Images / Imágenes Referenciales
Specifications may change without notice / las especificaciones pueden cambiar sin previo aviso