



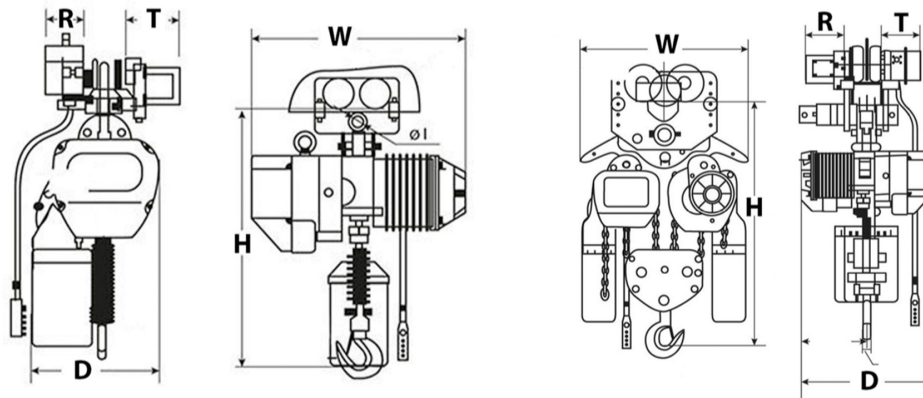
## Tecle Cadena con Carro Electrico 10 tons 3 Fases 12 Metros 1 speed Heavy Duty

### Características Esenciales

- La Calidad está adentro: Heavy Duty H3/M4. Aluminum Alloy housing, NSK Bearings, USA Chevron Meropa
- Componentes eléctricos Eaton y Schneider, Limitadores de Recorrido en todas las direcciones
- Cadena G100 Super Heavy Duty, 25% superior a la G80. Standard ASTM A973
- Estándares US y EC ASME HST-1 , ASME B30.16 , EN14492-2 , EN60204-32
- 3 Años de Garantía, Servicio y Atención al Cliente en Mexico

## Especificaciones Técnicas

<b>Capacidad de Carga</b>	22000 lb / 10000 kg	<b>Altura de Izaje Estandard (Customizable)</b>	40 ft / 12 m
<b>Velocidad /min</b>	9ft/2.7m@60Hz 7.5ft/2.3m@50Hz	<b>Numero de Velocidades</b>	1 Speed
<b>Voltaje</b>	3 Phase 208~240/440~480V 50/60Hz	<b>Clase de Servicio</b>	H3/M4/1Am/Class C
<b>Freno Motor</b>	Yes	<b>Protección IEC Motor</b>	IP55
<b>Control</b>	Pendant Control and Optional Wireless	<b>Voltaje del Control</b>	24V
<b>Tipo Transmisión / Reductor</b>	Spur gearbox with Oil splash lubrication	<b>Tipo de Cadena</b>	G100
<b>Dimensiones de la Cadena</b>	11.2 x 34	<b>Caidas de Cadena</b>	4
<b>Longitud de cadena</b>	160 ft / 48.5 m	<b>Humedad</b>	<85%
<b>Temperatura</b>	-4 ~ 104° F / -20 ~ 40° C	<b>Potencia del Trolley</b>	0.8 kW x 2
<b>Nivel de Ruido</b>	81 dB	<b>Velocidad del Trolley /min</b>	36 ft / 11 m
<b>Cantidad de Velocidades</b>	1	<b>Rango de ancho de la Viga</b>	100-178 mm
<b>Radio Minimo de Giro</b>	6.6 ft / 2 m	<b>Normas</b>	ASME HST-1 , ASME B30.16 , B30.17 , EN60204-32
<b>Garantía</b>	3 Year	<b>Hoist Contactor Brand</b>	EATON 25 AMP



Dimensions	Model	PWRC1	PWRC2	PWRC3	PWRC5	PWRC7	PWRC10	PWRC20
	T	9.09	9.09	9.09	9.09	9.09	9.09	9.09
	H	25.5	30.5	33	40	48	55	58
	W	20.5	24.5	24	24	24	25	25
	R	5.5	5.5	5.5	5.5	5.5	5.5	5.5
	D	12	17	17	17	20	35	50



## Peso & Dimensiones

## Detalles del Empaque

<b>T Motor del Carro</b>	9.09 in / 231 mm	<b>Paquete 1 Peso Neto</b>	836 lbs / 380 Kg
<b>R Carro Ancho Caja</b>	5.5 in / 142 mm	<b>Paquete 1 Peso Bruto</b>	900 lbs / 409 Kg
<b>H Altura Muerta</b>	47 in / 1190 mm	<b>Paquete 1 Profundidad</b>	37 in / 94 cm
<b>D Depth</b>	15 in / 380 mm	<b>Paquete 1 Ancho</b>	27 in / 69 cm
<b>W Ancho</b>	25 in / 630 mm	<b>Paquete 1 Altura</b>	36 in / 92 cm
<b>J Boca Gancho</b>	70		
<b>Peso Total</b>	900 lbs / 409 Kg		