



Tecle Cadena con Carro Electrico 1 Ton 3 Fases 6 Metros 1 Speed Heavy Duty

Características Esenciales

- La Calidad está adentro: Heavy Duty H3/M4. Aluminum Alloy housing, NSK Bearings, USA Chevron Meropa
- Componentes eléctricos Eaton y Schneider, Limitadores de Recorrido en todas las direcciones
- Cadena G100 Super Heavy Duty, 25% superior a la G80. Standard ASTM A973
- Estándares US y EC ASME HST-1 , ASME B30.16 , EN14492-2 , EN60204-32
- 3 Años de Garantía, Servicio y Atención al Cliente en Mexico

Tecles / Polipastos de Cadena Eléctricos Trifásicos con carro

Nuestros Tecles de cadena son diseñados para conseguir la mejor relación precio, calidad y rendimiento, con el respaldo de 3 Años de garantía. Los componentes clave de los equipos son probados y mejorados constantemente por medio de nuestros procesos de diseño internos, basados en la mejora continua, bajo certificación ISO9001:2015.

Seguridad

Limitadores de Recorrido para movimientos en todas direcciones. Sistema de Frenado Electromagnético de Accionamiento Automático 150% de capacidad nominal, probado al 125% de capacidad. Contactores electromagnéticos para mitigar el riesgo de shock eléctrico. Protección de Inversión de Fases. Botonera tipo hombre muerto con botón de Encendido y Parada de Emergencia. Gancho de seguridad Giratorio 360°. Cumple y Excede Normas ANSI/ASME B30.16 B30.17

Desempeño y Calidad

Clasificación de servicio M4 (ISO) 1Am (FEM). Reúne y supera las características solicitadas en las normas ANSI/ASME HST-1-2012. Estructura Liviana y de Alta Resistencia, Disipadores de Temperatura de Alta Eficiencia. Cadena de Grado 100 para uso bajo lluvia, agua salada, químicos corrosivos, etc, Standard ASTM A973.

Componentes

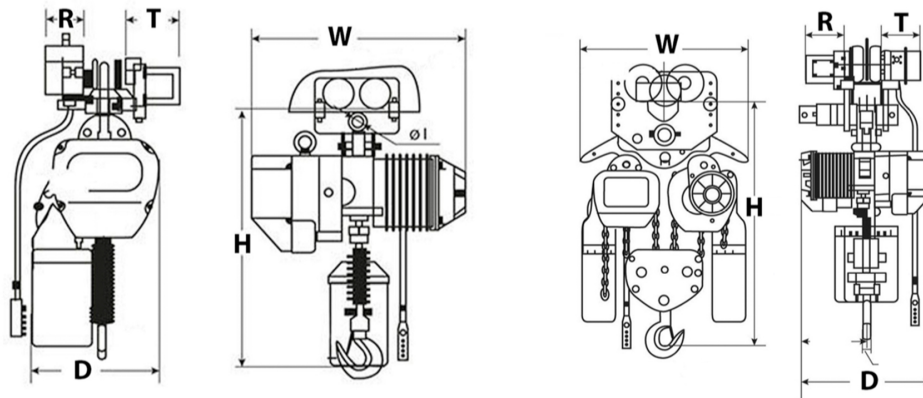
Ensamblado en RPC con Componentes de marcas Alemanas, USA y Japón que garantizan un funcionamiento óptimo del equipo. Engranajes grado 8 de alta precisión, rodamientos NSK, Contactores Eaton / Schneider. Opciones de Cadena Japonesa FEC G80 Heavy Duty.

Customizable

Configuración estándar Multivoltaje a 220/380/460V - 50/60Hz. Disponibles opciones de cambio a otros Voltajes, Altura de Izaje y Alcance de Botonera.

Especificaciones Técnicas

Capacidad de Carga	2200 lb / 1000 kg	Altura de Izaje Estandar (Customizable)	20 ft / 6 m
Velocidad /min	26ft/7.9m@60Hz 22ft/6.6m@50Hz	Numero de Velocidades	1 Speed
Voltaje	3 Phase 208~240/440~480V 50/60Hz	Voltaje para USA y Canada	208~240/440~480V
Voltaje para Chile	380/440~480V	Voltaje para Colombia	208~240/440~480V
Voltajes Disponibles	208~240/440~480V for USA and 380/440~480V for CHILE	Clase de Servicio	H3/M4/1Am/Class C
Potencia Motor	1.5 kW	AMP Motor	7 / 3.5
RPM Motor	1728@60Hz 1440@50HZ	Freno Motor	Yes
Grado de Aislacion	F	Protección IEC Motor	IP55
Control	Pendant Control and Optional Wireless	Voltaje del Control	24V
Parada de Emergencia	Yes	Contactora	EATON 12 AMP
Tipo Transmisión / Reductor	Spur gearbox with Oil splash lubrication	Tipo de Cadena	G100
Dimensiones de la Cadena	7.1 x 21	Caidas de Cadena	1
Longitud de cadena	20 ft / 6 m	Humedad	<85%
Temperatura	-4 ~ 104° F / -20 ~ 40° C	Potencia del Trolley	0.4 kW
Nivel de Ruido	81 dB	Velocidad del Trolley /min	36 ft / 11 m
Cantidad de Velocidades	1	Rango de ancho de la Viga	52 - 153 mm
Radio Minimo de Giro	2.6 ft / 0.8 m	Normas	ASME HST-1 , ASME B30.16 , B30.17, EN60204-32
Garantía	3 Year		



Dimensions	Model	PWRC1	PWRC2	PWRC3	PWRC5	PWRC7	PWRC10	PWRC20
	T	9.09	9.09	9.09	9.09	9.09	9.09	9.09
	H	25.5	30.5	33	40	48	55	58
	W	20.5	24.5	24	24	24	25	25
	R	5.5	5.5	5.5	5.5	5.5	5.5	5.5
	D	12	17	17	17	20	35	50



Peso & Dimensiones

Detalles del Empaque

T Motor del Carro	9.09 in / 231 mm
R Carro Ancho Caja	5.5 in / 142 mm
H Altura Muerta	25.5 in / 650 mm
D Depth	15 in / 380 mm
W Ancho	20.5 in / 520 mm
J Boca Gancho	32
Peso Total	220 lbs / 100 Kg

Paquete 1 Peso Neto	198 lbs / 90 Kg
Paquete 1 Peso Bruto	220 lbs / 100 Kg
Paquete 1 Profundidad	23 in / 59 cm
Paquete 1 Ancho	14 in / 36 cm
Paquete 1 Altura	32 in / 82 cm