



Tecle Cadena Trifasico 12 Metros 20 Toneladas Heavy Duty 380/460V

Características Esenciales

- La Calidad está adentro: Equipo Heavy Duty H3/M4. Carcasa de Aluminio Compuesto, Rodamientos NSK
- Seguridad: Cadena G100 Super Heavy Duty, 25% superior a la G80. Standard ASTM A973.
- Flexibilidad: Voltaje, altura de izaje y alcance de la botonera se pueden customizar.
- Estándares: US y EC ASME HST-1, ASME B30.16/B30.17, EN14492-2, EN60204-32
- 3 Años de Garantía, Servicio y Atención al Cliente en Mexico

Tecles / Polipastos de Cadena Eléctricos Trifásicos

Nuestros Tecles de cadena son diseñados para conseguir la mejor relación precio, calidad y rendimiento, con el respaldo de 3 Años de garantía. Los componentes clave de los equipos son probados y mejorados constantemente por medio de nuestros procesos de diseño internos, basados en la mejora continua, bajo certificación ISO9001:2015.

Seguridad

Limitadores de Recorrido para movimientos en todas direcciones. Sistema de Frenado Electromagnético de Accionamiento Automático 150% de capacidad nominal, probado al 125% de capacidad. Contactores electromagnéticos para mitigar el riesgo de shock eléctrico. Protección de Inversión de Fases. Botonera tipo hombre muerto sellada con grado de protección IP65 incorpora botón de Encendido y Parada de Emergencia. Gancho de seguridad Giratorio 360°. Cumple y Excede Normas ANSI/ASME B30.16 B30.17

Desempeño y Calidad

Clasificación de servicio M4 (ISO) 1Am (FEM). Reúne y supera las características solicitadas en las normas ANSI/ASME HST-1-2012. Estructura Liviana y de Alta Resistencia, Disipadores de Temperatura de Alta Eficiencia. Cadena de Grado 100 para uso bajo lluvia, agua salada, químicos corrosivos, etc.

Componentes

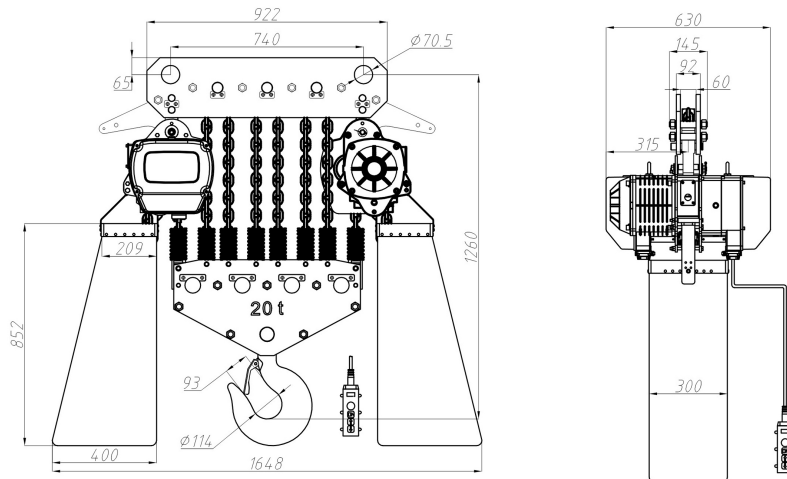
Ensamblado en RPC con Componentes de marcas Alemanas, USA y Japón que garantizan un funcionamiento óptimo del equipo. Engranajes grado 8 de alta precisión, rodamientos NSK, Contactores Eaton / Schneider. Opciones de Cadena G100 Super Heavy Duty (25% más de límite de carga respecto a la cadena G80 normal, Standard ASTM A973) ó Cadena Japonesa FEC G80 Heavy Duty.

Customizable

Configuración estándar Multivoltaje a 220/380/460V - 50/60Hz. Disponibles opciones de cambio a otros Voltajes, Altura de Izaje y Alcance de Botonera.

Especificaciones Técnicas

Capacidad de Carga	44000 lb / 20000 kg	Altura de Izaje Estandar (Customizable)	40 ft / 12 m
Velocidad /min	4.6ft/1.4m@60Hz 3.8ft/1.2m@50Hz	Numero de Velocidades	1 Speed
Voltaje	3 Phase 208~240/440~480V 50/60Hz	Voltaje para Chile	380/440~480V
Voltaje para Colombia	208~240/440~480V	Voltajes Disponibles	208~240/440~480V for USA and 380/440~480V for CHILE
Clase de Servicio	H3/M4/1Am/Class C	Potencia Motor	3.0 kW x 2
AMP Motor	20 / 10	RPM Motor	1728@60Hz 1440@50HZ
Freno Motor	Yes	Grado de Aislacion	F
Protección IEC Motor	IP55	Control	Pendant Control and Optional Wireless
Voltaje del Control	24V	Parada de Emergencia	Yes
Contactador	EATON 25 AMP	Tipo Transmisión / Reductor	Spur gearbox with Oil splash lubrication
Tipo de Cadena	G100	Dimensiones de la Cadena	11.2x34 mm
Caidas de Cadena	8	Longitud de cadena	320 ft / 97 m
Humedad	<85%	Temperatura	-4 ~ 104° F / -20 ~ 40° C
Nivel de Ruido	81 dB	Normas	ASME HST-1 , ASME B30.16, EN60204-32
Garantía	3 Year		



Peso & Dimensiones

Detalles del Empaque

H Altura Muerta	64 in / 1610 mm	Paquete 1 Peso Neto	1584 lbs / 719 Kg
D Depth	50 in / 1259 mm	Paquete 1 Peso Bruto	1694 lbs / 769 Kg
W Ancho	25 in / 630 mm	Paquete 1 Profundidad	53 in / 135 cm
J Boca Gancho	93	Paquete 1 Ancho	33 in / 84 cm
Peso Total	1805 lbs / 819 Kg	Paquete 1 Altura	54 in / 138 cm
		Paquete 2 Peso Bruto	111 lbs / 51 Kg
		Paquete 2 Profundidad	38 in / 97 cm
		Paquete 2 Ancho	22 in / 56 cm
		Paquete 2 Altura	39 in / 100 cm

Referential Images / Imágenes Referenciales
Specifications may change without notice / las especificaciones pueden cambiar sin previo aviso