



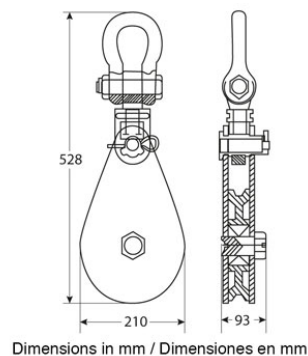
Polea Simple Heavy Duty LS, con Grillete giratorio 8 tons.

Características Esenciales

- 3 Años de Garantía, Servicio y Atención al Cliente en Mexico

Especificaciones Técnicas

Pulley Capacity	17636 lb / 8000 kg	Prueba de Carga	125 %
Diámetro de la Polea	Ø7.8 in / Ø200 mm	Material	Forged steel swivel shackle
Factor de Diseño	5:1	Normas	Meets or exceeds All ASME B30.26 - 2020 requirements
Garantía	3 Year		



Paquete 1 Ancho 9 in / 23 cm

Paquete 1 Altura 5 in / 13 cm

Referential Images / Imágenes Referenciales
Specifications may change without notice / las especificaciones pueden cambiar sin previo aviso