



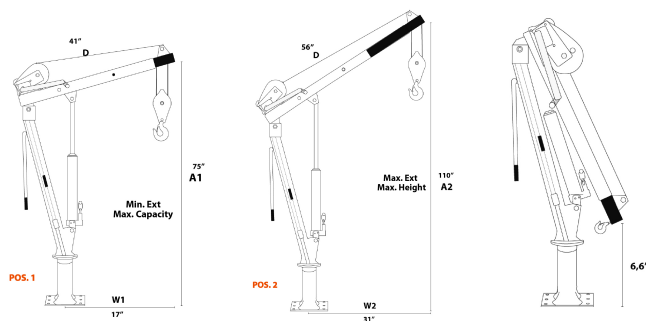
Pluma Pescante 900 kg Hidraulica giro 360 grados con winche de freno automatico

Características Esenciales

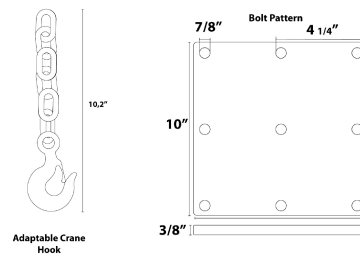
- 1 Años de Garantía, Servicio y Atención al Cliente en Mexico

Especificaciones Técnicas

Capacidad de Carga	2200 lb / 907 kg	Garantía	1 Year
--------------------	------------------	----------	--------



CAPACITY	POS.1	POS.2
	MAX.	1.984 lb
RECOMMENDED	1.653 lb	826 lb



Paquete 2 Peso Neto 37 lbs / 17 Kg

Paquete 2 Peso Bruto 17 lbs / 8 Kg

Paquete 2 Profundidad 12 in / 31 cm

Paquete 2 Ancho 12 in / 31 cm

Paquete 2 Altura 13 in / 34 cm

Referential Images / Imágenes Referenciales
Specifications may change without notice / las especificaciones pueden cambiar sin previo aviso