



Pluma Pescante de 1.000 kg - Giratoria 360 grados - Winche electrico de 12v

Características Esenciales

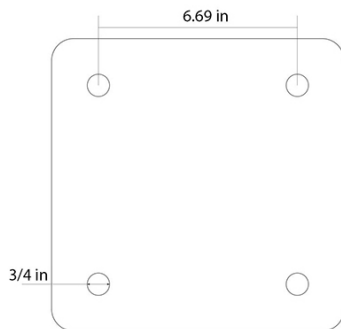
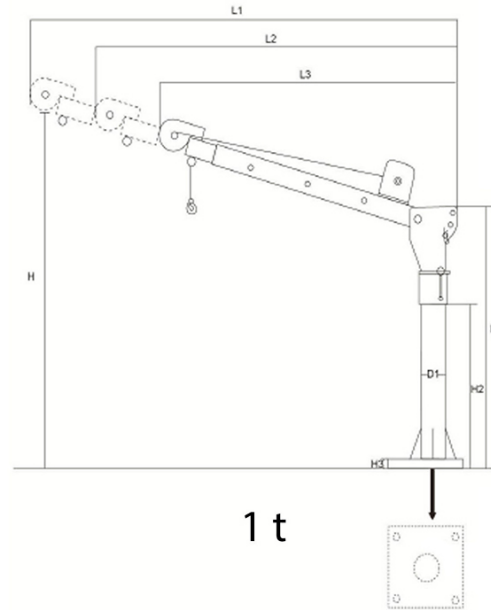
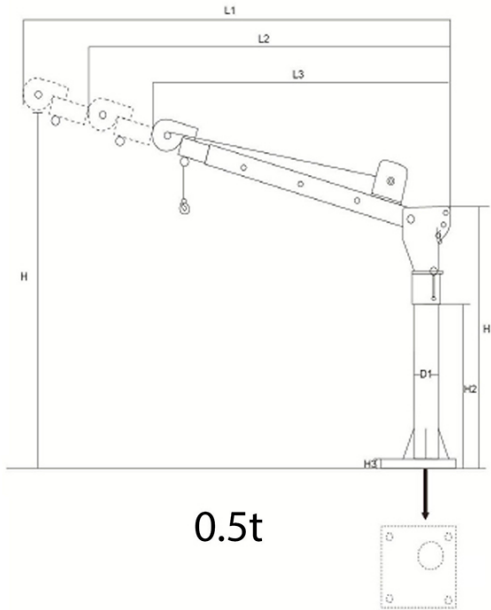
- 1 Años de Garantía, Servicio y Atención al Cliente en Mexico

Especificaciones Técnicas

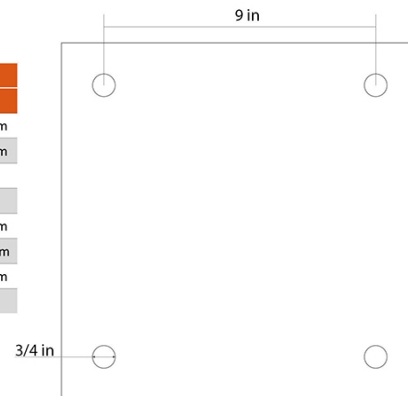
Capacidad de Carga	2200 lbs 1000 kg	Numero de Velocidades	1 Speed
Voltaje	Battery Power 12 VDC	Codigo FCC	2ASYP-DW12K
Clase de Servicio	H1/M2/1Cm/Class A	Freno Motor	YES
Protección IEC Motor	IP67	Cable	ø7/32 in x 21.3 ft ø 5.5 mm x 6.5 m
Temperatura	-4°~104° F / -20°~40° C	Nivel de Ruido	71 dB
Normas	CE - Directive 2006/42/EC - EN14492-1:2010 / CE - Directive 2014/30/EU - EN61000-6-4: 2007 A1 - EN61000-6-2: 2005 - EN61000-3-2: 2014 - EN61000-3-3: 2013	Garantía	1 Year

BOOM Position	1100 lb - 0.5 t		
	1	2	3
A	1300 lbs	660 lbs	340 lbs
B	1150 lbs	580 lbs	290 lbs
C	1100 lbs	550 lbs	280 lb

BOOM Position	2200 lb - 1 t		
	1	2	3
A	2600 lbs	1300 lbs	780 lbs
B	2300 lbs	1150 lbs	690 lbs
C	2200 lbs	1100 lbs	660 lb



Variable	Capacity	
	1120 lb / 0.5 t	2240 lb / 1 t
H	82 in / 2082 mm	85 in / 2159 mm
H1	46.5 in / 1181 mm	47 in / 1193 mm
H2	30 in / 762 mm	
H3	3/4 in /	3/4 in /
L1	49 in / 1244 mm	51 in / 1295 mm
L2	42 in / 1066 mm	44 in / 1117 mm
L3	35 in / 889 mm	40 in / 1016 mm
D1	3.5 in / 88.9 mm	4 in / 101.6



Peso & Dimensiones

A Altura Total	85 in / 2159 mm
Peso Total	323 lbs / 147 Kg

Detalles del Empaque

Paquete 1 Peso Neto	63 lbs / 29 Kg
Paquete 1 Peso Bruto	70 lbs / 32 Kg
Paquete 1 Profundidad	12 in / 31 cm
Paquete 1 Ancho	21 in / 54 cm

Paquete 3 Peso Bruto	119 lbs / 54 Kg
Paquete 3 Profundidad	14 in / 36 cm
Paquete 3 Ancho	37 in / 94 cm
Paquete 3 Altura	12 in / 31 cm
Paquete 4 Peso Neto	49 lbs / 23 Kg
Paquete 4 Peso Grosso	88 lbs / 40 Kg
Paquete 4 Profundidad	10 in / 26 cm
Paquete 4 Ancho	48 in / 122 cm
Paquete 4 Altura	14 in / 36 cm

Referential Images / Imágenes Referenciales
Specifications may change without notice / las especificaciones pueden cambiar sin previo aviso