



## Pluma pescante para Motor 2 Ton ANSI/ASME PALD 2009

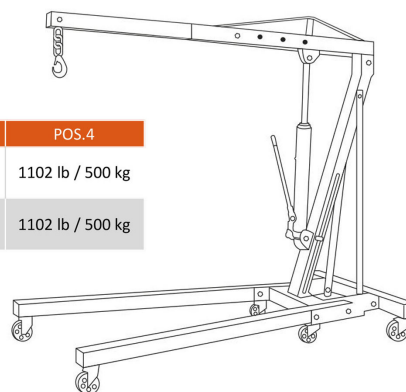
### Características Esenciales

- 3 Años de Garantía, Servicio y Atención al Cliente en Mexico

## Especificaciones Técnicas

Capacidad de Carga	4400 lb / 2000 kg	Garantía	3 Year
--------------------	-------------------	----------	--------

	POS.1	POS.2	POS.3	POS.4
MAX	4409 lb / 2000 kg	3306 lb / 1500 kg	2204 lb / 1000 kg	1102 lb / 500 kg
Suggested according to Norm Recomendado Segun Norma	4409 lb / 2000 kg	3306 lb / 1500 kg	2204 lb / 1000 kg	1102 lb / 500 kg



## Peso & Dimensiones

**Peso Total** 63 lbs / 29 Kg

## Detalles del Empaque

**Paquete 1 Peso Neto** 246 lbs / 112 Kg

**Paquete 1 Peso Bruto** 63 lbs / 29 Kg

**Paquete 1 Profundidad** 22 in / 56 cm

