



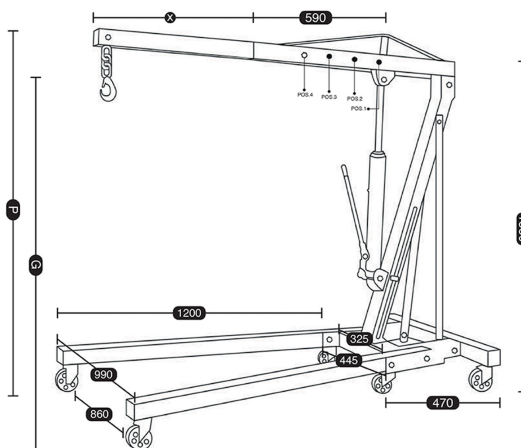
Pluma pescante para Motor 2 Tons

Características Esenciales

- 3 Años de Garantía, Servicio y Atención al Cliente en Mexico

Especificaciones Técnicas

Capacidad de Carga	4400 lb / 2000 kg	Garantía	3 Year
--------------------	-------------------	----------	--------



	Max. Height profile (P) Altura máx. perfil (P)	Max. Height Hook (G) Altura máx. Gancho (G)	Total Extension Extensión Total	Boom Dimension (X) Dimensión Brazo Móvil (X)
Position 1 Posición 1	89.98 in / 2260 mm	66.693 in / 1770 mm	26.61 in / 676 mm	3.43 in / 87 mm
Position 2 Posición 2	89.76 in / 2280 mm	74.80 in / 1900 mm	33.35 in / 847 mm	10.12 in / 257 mm
Position 3 Posición 3	93.90 in / 2385 mm	73.33 in / 2015 mm	39.96 in / 1015 mm	16.73 in / 425 mm
Position 4 Posición 4	98.43 in / 2500 mm	83.46 in / 2120 mm	47.24 in / 1200 mm	24.02 in / 610 mm

Specifications may change without notice / las especificaciones pueden cambiar sin previo aviso