



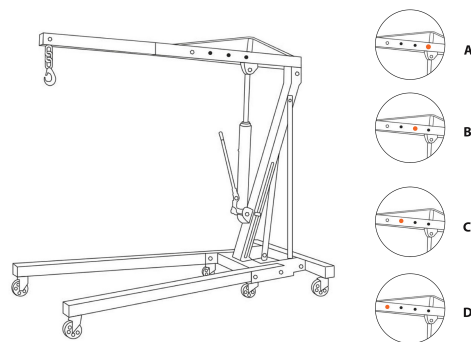
## Pluma pescante para Motor 1 Ton

### Características Esenciales

- 3 Años de Garantía, Servicio y Atención al Cliente en Mexico

## Especificaciones Técnicas

<b>Capacidad de Carga</b>	2200 lb / 1000 kg	<b>Posicion A</b>	2200 lbs
<b>Posicion B</b>	1760 lbs	<b>Posicion C</b>	1320 lbs
<b>Posicion D</b>	880 lbs	<b>Normas</b>	ANSI/ASME PALD2009
<b>Garantía</b>	3 Year		



POSITION	MAXIMUM CAPACITY
A	2204Lb / 1000Kg
B	1763Lb / 800Kg
C	1322Lb / 600Kg
D	881Lb / 400Kg

## Peso & Dimensiones

<b>1st Package Type</b>	Box
<b>2nd Package Type</b>	Box
<b>Peso Total</b>	149 lbs / 68 Kg

## Detalles del Empaque

<b>Paquete 1 Peso Neto</b>	83 lbs / 38 Kg
<b>Paquete 1 Peso Bruto</b>	90 lbs / 41 Kg
<b>Paquete 1 Profundidad</b>	56 in / 143 cm
<b>Paquete 1 Ancho</b>	11 in / 28 cm
<b>Paquete 1 Altura</b>	7 in / 18 cm
<b>Paquete 2 Peso Neto</b>	57 lbs / 26 Kg
<b>Paquete 2 Peso Bruto</b>	59 lbs / 27 Kg
<b>Paquete 2 Profundidad</b>	29 in / 74 cm
<b>Paquete 2 Ancho</b>	20 in / 51 cm
<b>Paquete 2 Altura</b>	4 in / 11 cm

Referential Images / Imágenes Referenciales  
Specifications may change without notice / las especificaciones pueden cambiar sin previo aviso