



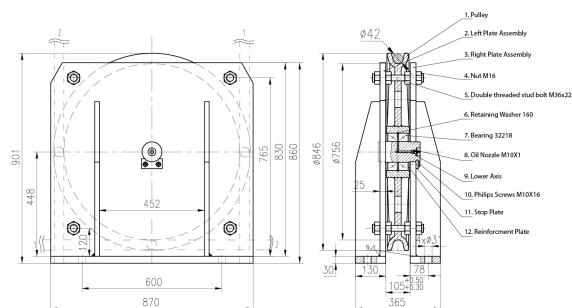
Polea Fija Diametro 700mm para cable de 42mm 50Tons F. 4 1

Características Esenciales

- 3 Años de Garantía, Servicio y Atención al Cliente en Mexico

Especificaciones Técnicas

Pulley Capacity	110231 lb / 50000 kg	Prueba de Carga	125 %
Diámetro de la Polea	Ø28 in / Ø700 mm	Factor de Diseño	5:1
Normas	Meets or exceeds All ASME B30.26 - 2020 requirements	Garantía	3 Year



Peso & Dimensiones

A Altura Total	28 in
D Depth	5 in
W Ancho	26 in
Peso Total	516 lbs / 235 Kg

Detalles del Empaque

Paquete 1 Peso Bruto	516 lbs / 235 Kg
Paquete 1 Profundidad	5 in / 13 cm
Paquete 1 Ancho	26 in / 67 cm
Paquete 1 Altura	28 in / 72 cm

Referential Images / Imágenes Referenciales
Specifications may change without notice / las especificaciones pueden cambiar sin previo aviso