



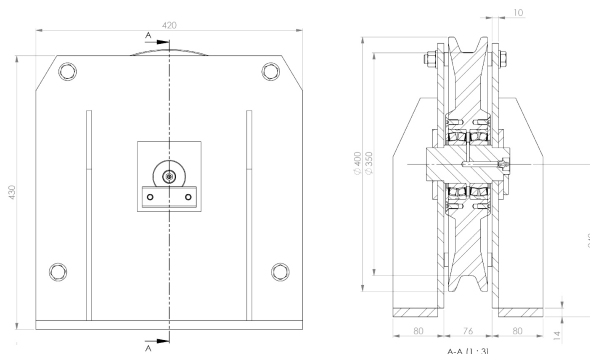
Polea Fija Diametro 400mm para cable de 22mm 10 Tons F 4 1

Características Esenciales

- 3 Años de Garantía, Servicio y Atención al Cliente en Mexico

Especificaciones Técnicas

Pulley Capacity	22046 lb / 10000 kg	Prueba de Carga	125 %
Diámetro de la Polea	Ø15.7 in / Ø400 mm	Factor de Diseño	5:1
Normas	Meets or exceeds All ASME B30.26 - 2020 requirements	Garantía	3 Year



Technical Requirements:

1. When installing the pulley block, there should be at least one wire rope installed in the direction of the force, so that the pulley base is compressed.
2. The angle between the Ø22mm wire rope and the center of the pulley should not be greater than 5°.
3. Fill 2/3 of the bearing with lithium-based grease.

Peso & Dimensiones

Peso Total 170 lbs / 78 Kg

Detalles del Empaque

Paquete 1 Peso Neto 164 lbs / 75 Kg

Paquete 1 Peso Bruto 170 lbs / 78 Kg

Paquete 1 Profundidad 20 in / 51 cm

Paquete 1 Ancho 21 in / 54 cm

Paquete 1 Altura 9 in / 23 cm

Referential Images / Imágenes Referenciales
Specifications may change without notice / las especificaciones pueden cambiar sin previo aviso