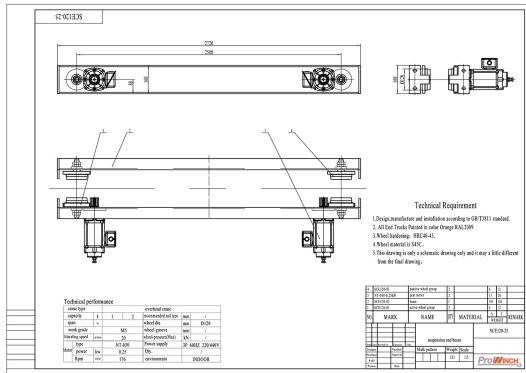


3 Ton Underhung Motorized End Trucks Single Girder up to 57ft Span 220/440V 3P

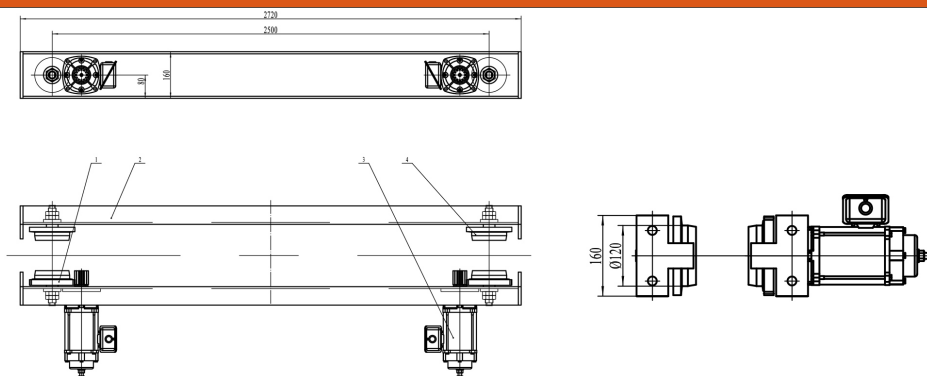
Características Esenciales

- I Beam and H Beam Compatible, Customizable up to 12" width Beams
- Kit Includes 2 End Trucks, 4 motors, 4 reducer, 4 Brakes
- Dual Voltage 220/440V 3 Phase, Optional Variable Speed Driver
- Fully Painted Orange RAL2009
- 3 Años de Garantía, Servicio y Atención al Cliente en Mexico



Especificaciones Técnicas

| | | | |
|-------------------------------|---|----------------------------------|-------------------------------|
| Capacidad de Carga | 3 ton | Velocidad /min | 66 ft |
| Numero de Velocidades | 1 Speed - Optional Variable Speed | Voltaje | 3 Phase 220~240/440~480V 60Hz |
| Potencia Total Watts | 0.25Kw x 4 | Luz Maxima | 53 ft |
| Material | Steel | Clase de Servicio | H4/M5/2m/Class D |
| Freno Motor | Yes | Protección IEC Motor | IP54 |
| Variador de Frecuencia | Optional 1.5 Kw | Freno Dinámico | Only with VFD Optional |
| Control | Not Included. Optional single Speed, 2 Speed and Variable Speed | Rango de ancho de la Viga | 110 - 300 mm (4.33 - 11.8 in) |
| Normas | ASME / CMAA / Nch | Garantía | 3 Year |



Peso & Dimensiones

| | |
|-------------------------|------------------|
| Largo de testera | 2500 mm |
| Peso Total | 648 lbs / 295 Kg |

Detalles del Empaque

| | |
|------------------------------|------------------|
| Paquete 1 Peso Bruto | 648 lbs / 295 Kg |
| Paquete 1 Profundidad | 83 in / 211 cm |
| Paquete 1 Ancho | 16 in / 41 cm |
| Paquete 1 Altura | 28 in / 72 cm |

Referential Images / Imágenes Referenciales
 Specifications may change without notice / las especificaciones pueden cambiar sin previo aviso