

3 Ton Underhung Motorized End Trucks Single Girder up to 40ft Span 220/440V 3P

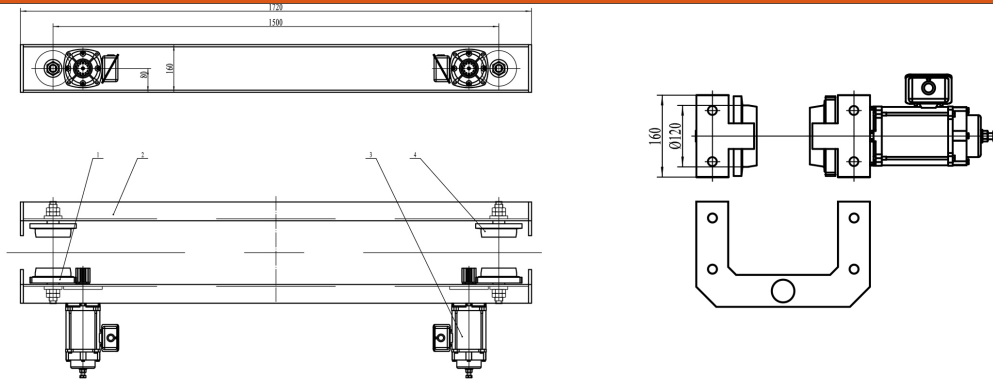


Características Esenciales

- I Beam and H Beam Compatible, Customizable up to 12" width Beams
- Kit Includes 2 End Trucks, 4 motors, 4 reducer, 4 Brakes
- Dual Voltage 220/440V 3 Phase, Optional Variable Speed Driver
- Fully Painted Orange RAL2009
- 3 Años de Garantía, Servicio y Atención al Cliente en Mexico

Especificaciones Técnicas

Capacidad de Carga	3 ton	Velocidad /min	66 ft
Numero de Velocidades	1 Speed - Optional Variable Speed	Voltaje	3 Phase 220~240/440~480V 60Hz
Potencia Total Watts	0.25Kw x 4	Luz Maxima	30 ft
Material	Steel	Clase de Servicio	H4/M5/2m/Class D
Freno Motor	Yes	Protección IEC Motor	IP54
Variador de Frecuencia	Optional 1.5 Kw	Freno Dinámico	Only with VFD Optional
Control	Not Included. Optional single Speed, 2 Speed and Variable Speed	Rango de ancho de la Viga	110 - 300 mm (4.33 - 11.8 in)
Normas	ASME / CMAA / Nch	Garantía	3 Year



Peso & Dimensiones

Largo de testera	1500 mm
Peso Total	633 lbs / 288 Kg

Detalles del Empaque

Paquete 1 Peso Bruto	633 lbs / 288 Kg
Paquete 1 Profundidad	73 in / 186 cm
Paquete 1 Ancho	16 in / 41 cm
Paquete 1 Altura	28 in / 72 cm

Referential Images / Imágenes Referenciales
 Specifications may change without notice / las especificaciones pueden cambiar sin previo aviso