



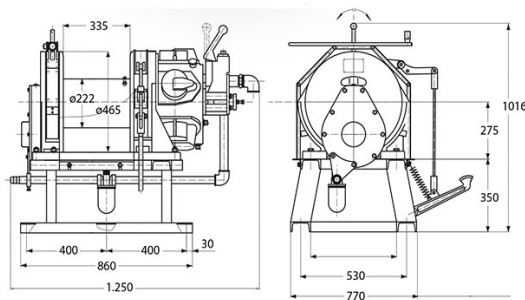
Winche Neumatico 7.2 Toneladas

Características Esenciales

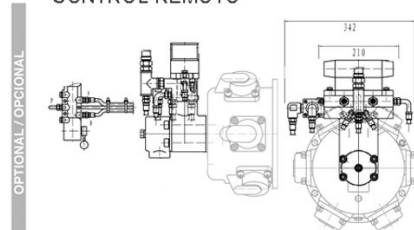
- 3 Años de Garantía, Servicio y Atención al Cliente en Mexico

Especificaciones Técnicas

Capacidad 1ª Capa	15873 lb / 7200 kg	Velocidad /min	40~64.9 ft / 12~19 m
Numero de Velocidades	Variable Speed	Control	Lever Throttle / Palanca de Aceleración
Cable Recomendado	ø 5/8 in (x 393 ft) / ø 15.8 mm (x 120 m)	Humedad	≤90%
Normas	ASME B30.7/GB/T5359-2010/ANSI/EN 14492-1	Garantía	3 Year



CONTROL REMOTO



PERFORMANCE / DESEMPEÑO

RR-W-410E 7 / 6x19/6x26 EIPS Fiber Core

Layer	Rope on Layer	Lifting x Layer	Speed ft/min
1	49	15.873	40.0
2	103	14.103	45.0
3	164	12.688	50.0
4	231	11.530	55.0
5	303	10.567	60.0
6	382	9.752	65.0

RR-W-410E 7 / 6x19/6x26 EIPS Alma de Fibra

Capa	Mts x Capa	Cap. Kg. x Capa	Velocidad Mts/Min
1	15	7.200	12.2
2	31	6.397	13.7
3	50	5.755	15.2
4	70	5.230	16.8
5	93	4.793	18.3
6	117	4.423	19.8

RR-W-410E 7 / 6x19/6x26 EIPS Alma de Fibra

Cable	Resistencia Nominal	15,8 mm	18.231 Kg
Peso cable x Mt	1,1 Kg		
Capa	Mts x Capa	Cap. Kg. x Capa	Velocidad Mts/Min
1	15	7.200	12.2
2	31	6.397	13.7
3	50	5.755	15.2
4	70	5.230	16.8
5	93	4.793	18.3
6	117	4.423	19.8
7	142	4.107	21.4
8	170	3.832	22.9

RR-W-410E 7 / 6x19/6x26 EIPS Fiber Core

Rope Diameter	5/8 Inch	Nominal Strength	40.192 Lb
Rope Weight x ft	0,72 Lb		
Layer	Rope on Layer	Lifting x Layer	Speed ft/min
1	49	15.873	40.0
2	103	14.103	45.0
3	164	12.688	50.0
4	231	11.530	55.0
5	303	10.567	60.0
6	382	9.752	65.0
7	468	9.054	70.1
8	559	8.449	75.1

Peso & Dimensiones

Peso Total 4299 lbs / 1951 Kg

Detalles del Empaque

Paquete 1 Peso Neto 1874 lbs / 851 Kg

Paquete 1 Peso Bruto 4299 lbs / 1951 Kg

Paquete 1 Profundidad 31 in / 79 cm

Paquete 1 Ancho 47 in / 120 cm

Paquete 1 Altura 51 in / 130 cm

Referential Images / Imágenes Referenciales
Specifications may change without notice / las especificaciones pueden cambiar sin previo aviso