

## Winche Neumatico 7 Toneladas

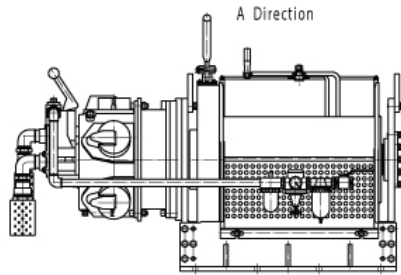
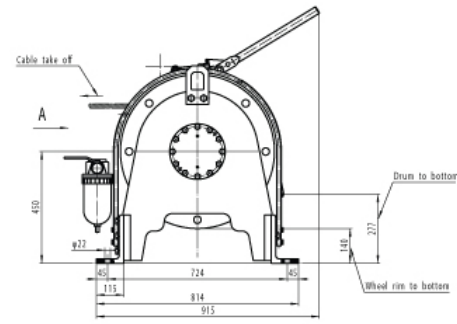
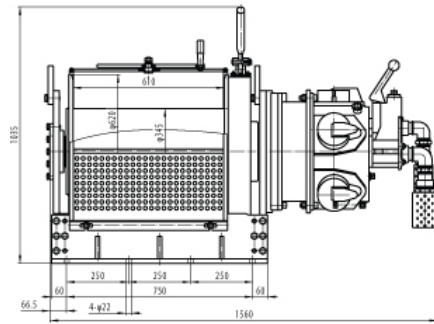
### Características Esenciales

- 3 Años de Garantía, Servicio y Atención al Cliente en Mexico



### Especificaciones Técnicas

<b>Capacidad 1ª Capa</b>	15432 lb / 7000 kg	<b>Velocidad /min</b>	0 ~ 32.8 ft/min / 0 ~ 10 m/min
<b>Numero de Velocidades</b>	Variable Speed	<b>Clase de Servicio</b>	100% Duty Cycle
<b>Control</b>	Lever Throttle / Palanca de Aceleración	<b>Presión Aire</b>	0.7~0.9 Mpa
<b>Dimensión Entrada Aire</b>	Rc1 1/4"	<b>Consumo Aire</b>	247 L/sec
<b>Tipo Transmisión / Reductor</b>	2 Stage Planetary Gear	<b>Freno al Reductor</b>	Automatic Disc Brake
<b>Freno Tambor</b>	Automatic Band Brake	<b>Embriague</b>	No
<b>Cable</b>	ø 3/4 (x 492 ft) / ø 19mm (x 150 m)	<b>Humedad</b>	≤90%
<b>Temperatura</b>	-20°C ~ 40°C	<b>Nivel de Ruido</b>	95 db
<b>Normas</b>	ASME B30.7/GB/T5359-2010/ANSI/EN 14492-1	<b>Garantía</b>	3 Year



Layer	Pulling Force	Rope Storage	Rope Speed
1	7t - 15432 lbs	36 m - 118 ft	6 m/min - 19.6 ft/min
2	6.3t - 13889 lbs	75 m - 246 ft	4.8 m/min - 15.7 ft/min
3	5.7t - 12566 lbs	119 m - 390 ft	3.8 m/min - 12.46 ft/min
4	5.3t - 11684 lbs	166 m - 544 ft	3.1 m/min - 10.17 ft/min

## Peso & Dimensiones

<b>A Altura Total</b>	1100 mm
<b>D Depth</b>	1000 mm
<b>W Ancho</b>	1600 mm
<b>BD ø Diámetro Tambor</b>	345 mm
<b>FD Diámetro Flange Tambor</b>	620 mm
<b>DL Ancho Tambor</b>	610 mm
<b>Peso Total</b>	1971 lbs / 895 Kg

## Detalles del Empaque

<b>Paquete 1 Peso Neto</b>	1851 lbs / 840 Kg
<b>Paquete 1 Peso Bruto</b>	1971 lbs / 895 Kg

Referential Images / Imágenes Referenciales  
Specifications may change without notice / las especificaciones pueden cambiar sin previo aviso