



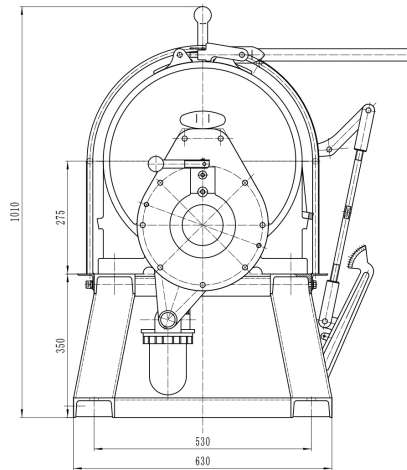
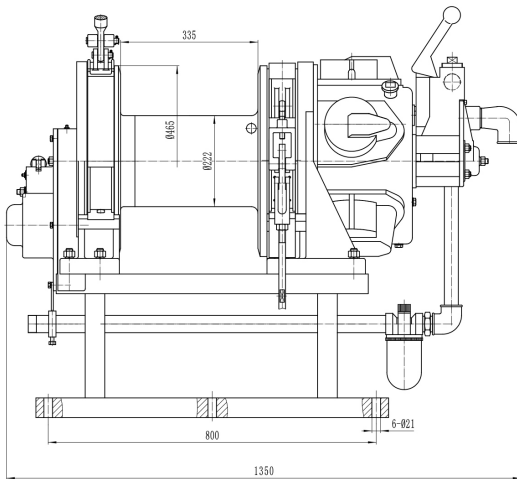
Winche Neumatico 6.7 Toneladas Frenos Automáticos de Disco interno al reductor y de Banda al tambor

Características Esenciales

- 3 Años de Garantía, Servicio y Atención al Cliente en Mexico

Especificaciones Técnicas

Capacidad 1ª Capa	14660 lb / 6650 kg	Velocidad /min	0 ~ 39.4 ft/min / 0 ~ 12 m/min
Numero de Velocidades	Variable Speed	Clase de Servicio	H4/M5/2m/Class D
Control	Lever Throttle / Palanca de Aceleración	Presión Aire	0.7~0.9 Mpa
Dimensión Entrada Aire	Rc1 1/4"	Consumo Aire	247 L/sec
Tipo Transmisión / Reductor	2 Stage Planetary Gear	Freno al Reductor	Automatic Disc Brake
Freno Tambor	Automatic Band Brake	Embriague	No
Cable	ø 5/8 (x 394 ft) / ø16 mm (x 120m)	Cable Recomendado	Options Available
Tipo de Tambor	Plain Drum	Guia de Cable	No
Humedad	≤90%	Temperatura	-20°C ~ 40°C
Nivel de Ruido	95 db	Normas	ASME B30.7/GB/T5359-2010/ANSI/EN 14492-1
Garantía	3 Year		



Peso & Dimensiones

A Altura Total	1010 mm
D Depth	630 mm
W Ancho	1350 mm
BD ø Diámetro Tambor	222 mm
FD Diámetro Flange Tambor	465 mm
DL Ancho Tambor	335 mm
Peso Total	1587 lbs / 721 Kg

Detalles del Empaque

Paquete 1 Peso Neto	1322 lbs / 600 Kg
Paquete 1 Peso Bruto	1587 lbs / 721 Kg
Paquete 1 Profundidad	35 in / 89 cm
Paquete 1 Ancho	57 in / 145 cm
Paquete 1 Altura	43 in / 110 cm

Referential Images / Imágenes Referenciales
Specifications may change without notice / las especificaciones pueden cambiar sin previo aviso