

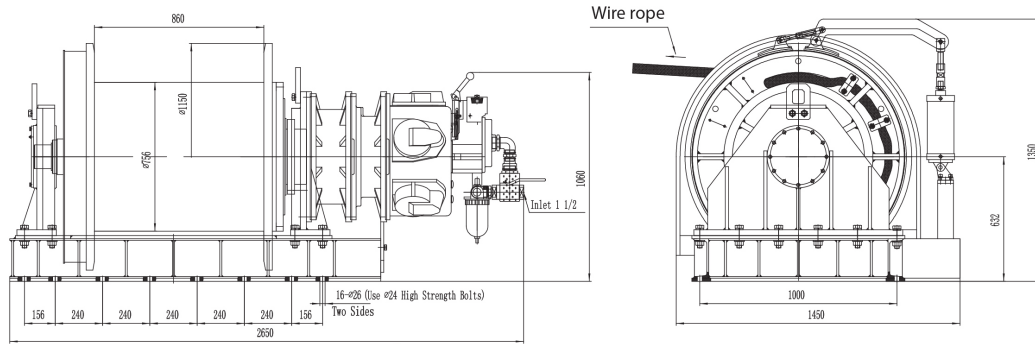
Winche Neumatico 25 Ton 3 Frenos, de Disco al Reductor y Banda directo al tambor

Características Esenciales

- 3 Años de Garantía, Servicio y Atención al Cliente en Mexico

Especificaciones Técnicas

Capacidad 1ª Capa	56000 lb / 25000 kg	Velocidad /min	0~16 ft / 0~5 m
Numero de Velocidades	Variable Speed	Tipo de Motor	Piston Air Motor
Control	Lever Throttle / Palanca de Aceleración	Tipo Transmisión / Reductor	Inner Planetary gearbox
Freno Tambor	1 Automatic Brake	Cable Recomendado	ø 1 9/16 in (x 575 ft) / ø 40mm (x 175 m)
Humedad	≤90%	Normas	ASME B30.7/GB/T5359-2010/ANSI/EN 14492-1
Garantía	3 Year		



Layers	Pulling Force (t)	Rope Storage (m)
1	25	56
2	22.9	118
3	21.1	185
4	19.6	257

Peso & Dimensiones

A Altura Total	1350 mm
D Depth	1450 mm
W Ancho	2650 mm
BD ø Diámetro Tambor	756 mm
FD Diámetro Flange Tambor	1150 mm
DL Ancho Tambor	860 mm
Peso Total	7056 lbs / 3202 Kg

Detalles del Empaque

Paquete 1 Peso Neto	6615 lbs / 3002 Kg
Paquete 1 Peso Bruto	7056 lbs / 3202 Kg

Referential Images / Imágenes Referenciales
Specifications may change without notice / las especificaciones pueden cambiar sin previo aviso