

Winche Neumatico 2 Toneladas

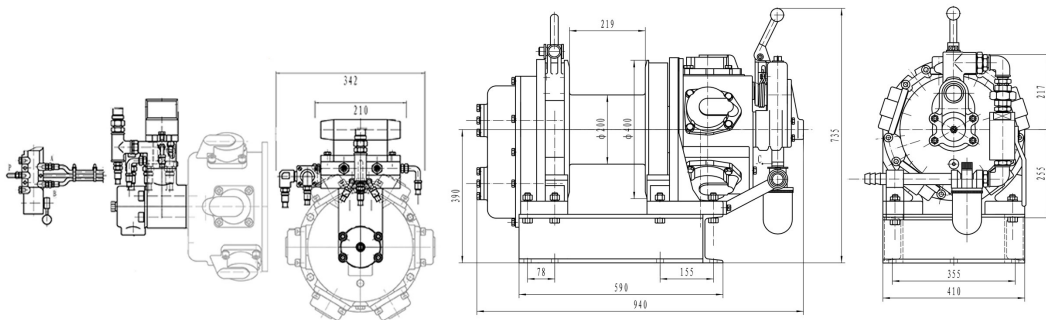
Características Esenciales

- 3 Años de Garantía, Servicio y Atención al Cliente en Mexico



Especificaciones Técnicas

Capacidad 1ª Capa	4400 lb / 2000 kg	Velocidad /min	0~40 ft/min. / 0~12 m/min
Numero de Velocidades	Variable Speed	Control	Lever Throttle / Palanca de Aceleración
Cable Recomendado	ø 1/2 in (x 328 ft) / ø 13 mm (x 100 m)	Humedad	≤90%
Normas	ASME B30.7/GB/T5359-2010/ANSI/EN 14492-1	Garantía	3 Year



Dimensions in mm / Dimensiones en mm

Rope Diameter / Diámetro del Cable:	1/2 in 13 mm		
Nominal Strength / Resistencia Nominal:	26656 lb / 12091 kg		
Rope Weight x ft / Peso del cable x m:	1.5 lb / 0.7 kg		
Layer / Capa	Rope on drum / Mts x Capa	Lifting x layer / Cap x Capa	Speed / Velocidad (per min)
1	48 ft / 14 m	4409 lb / 2000 kg	99 ft / 230 m
2	99 ft / 30 m	4068 lb / 1845 kg	107 ft / 33 m

SERVICE FACTOR / FACTOR DE SERVICIO			
SERVICE/SERVICIO	LOAD / CARGA	TIME / TIEMPO	MAINTENANCE (Months) / MANTENIMIENTO (meses)
Normal	< 65%	< 25%	6 ~ 12
Heavy / Pesado	> 65%	> 25%	3 ~ 6

Peso & Dimensiones

Peso Total 1102 lbs / 500 Kg

Detalles del Empaque

Paquete 1 Peso Neto 992 lbs / 451 Kg

Paquete 1 Peso Bruto 1102 lbs / 500 Kg

Paquete 1 Profundidad 31 in / 79 cm

Paquete 1 Ancho 27 in / 69 cm

Paquete 1 Altura 27 in / 69 cm

Referential Images / Imágenes Referenciales
Specifications may change without notice / las especificaciones pueden cambiar sin previo aviso