

Winche Neumatico 20 Toneladas - Mando a distancia

Características Esenciales

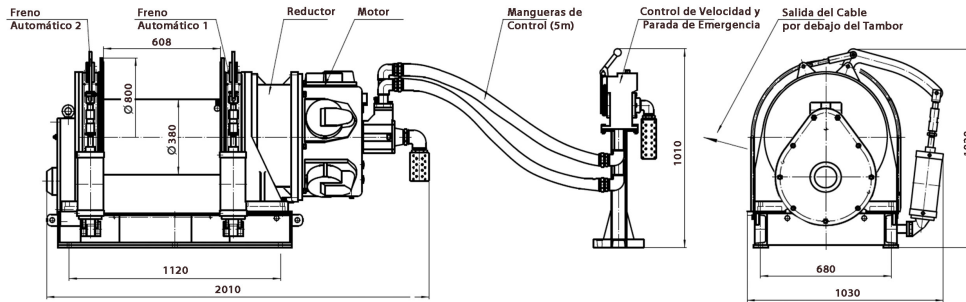
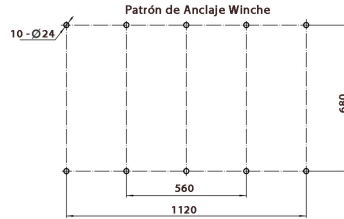
- 3 Años de Garantía, Servicio y Atención al Cliente en Mexico



Especificaciones Técnicas

Capacidad 1ª Capa	44092 lb / 20000 kg	Velocidad /min	25.2~52.4 ft / 7.8~16 m
Numero de Velocidades	Variable Speed	Clase de Servicio	H4/M5/2m/Class D
Potencia Motor	30 kW	Control	Lever Throttle / Palanca de Aceleración
Presión Aire	0.7~0.9 Mpa	Consumo Aire	400 L/sec
Cable Recomendado	ø 1 in (x 574 ft) / ø 26 mm (x 175 m)	Humedad	≤90%
Temperatura	-20°C ~ 40°C	Nivel de Ruido	95 db
Normas	ASME B30.7/GB/T5359-2010/ANSI/EN 14492-1	Garantía	3 Year

Mando con Parada de Emergencia Separados del Winche (5 metros)



Peso & Dimensiones

Peso Total 5799 lbs / 2632 Kg

Detalles del Empaque

Paquete 1 Peso Neto 3969 lbs / 1801 Kg

Paquete 1 Peso Bruto 5799 lbs / 2632 Kg

Paquete 1 Profundidad 43 in / 110 cm

Paquete 1 Ancho 82 in / 209 cm

Paquete 1 Altura 64 in / 163 cm

Referential Images / Imágenes Referenciales
Specifications may change without notice / las especificaciones pueden cambiar sin previo aviso