



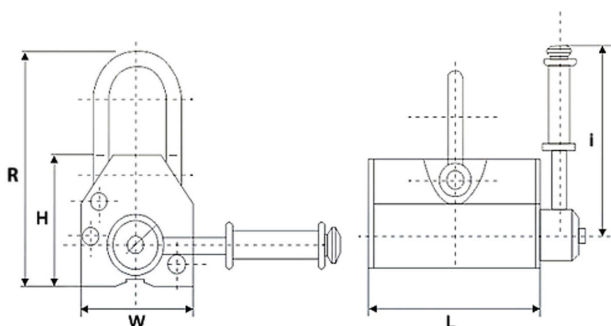
Permanent Magnetic Lifter 220 lb. / 100 kg

Características Esenciales

- 3 Años de Garantía, Servicio y Atención al Cliente en Mexico

Especificaciones Técnicas

Capacidad de Carga	220 lb / 100 kg Max. pull off: 660 lb / 300 kg	Rango de temperatura de Trabajo	<176°F / 80°C
Garantía	3 Year		



Model/Modelo	PWML100	PWML400	PWML600	PWML1000	PWML2000	PWML3000	PWML4000	PWML5000
L	4 in / 90 mm	6 in / 160 mm	9 in / 220 mm	10 in / 260 mm	13 in / 340 mm	17 in / 420 mm	19 in / 480 mm	23 in / 580 mm
W	3 in / 63.5 mm	4 in / 95 mm	5 in / 115 mm	6 in / 145 mm	6 in / 160 mm	7 in / 185 mm	8 in / 200 mm	12 in / 300 mm
H	3 in / 68 mm	7 in / 180 mm	5 in / 125 mm		6 in / 165 mm			
R	6 in / 145 mm	8 in / 210 mm	9 in / 230 mm	11 in / 280 mm	16 in / 410 mm	20 in / 510 mm		26 in / 650 mm
Magnet Activation	Locking ON/OFF Handle							
Activación del magneto	Palanca ON/OFF							

Peso & Dimensiones

Peso Total 8 lbs / 4 Kg

Detalles del Empaque

Paquete 1 Peso Neto 6 lbs / 3 Kg

Paquete 1 Peso Bruto 8 lbs / 4 Kg

Paquete 1 Profundidad 6 in / 16 cm

Paquete 1 Ancho 6 in / 16 cm

Paquete 1 Altura 9 in / 23 cm

Referential Images / Imágenes Referenciales
Specifications may change without notice / las especificaciones pueden cambiar sin previo aviso