



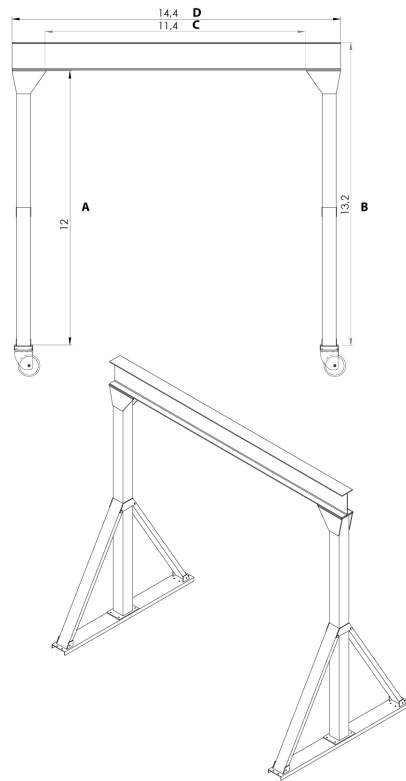
3 Ton Manual Gantry Crane 12 ft Height 12 ft Span **MADE IN USA**

Características Esenciales

- 3 Años de Garantía, Servicio y Atención al Cliente en Mexico

Especificaciones Técnicas

Capacidad de Carga	3 ton	Alto de Viga	12 in
Overall SPAN	12 ft	Clear SPAN	10 ft
HUB Altura Libre Bajo la Viga	11 ft	Material	Steel
Factor de Diseño	4:1	Fabricado en	USA
Garantía	3 Year		



MODEL	PWMG3T-S12-H12
A	12 ft
B	13,2 ft
C	11,4 ft
D	14,4 ft
E	13,2 ft
F	8 ft

Peso & Dimensiones

Peso Total 1162 lbs / 528 Kg

Detalles del Empaque

Paquete 1 Peso Neto 968 lbs / 440 Kg

Paquete 1 Peso Bruto 1162 lbs / 528 Kg

Paquete 1 Profundidad 39 in / 100 cm

Paquete 1 Ancho 145 in / 369 cm

Paquete 1 Altura 23 in / 59 cm

Referential Images / Imágenes Referenciales
 Specifications may change without notice / las especificaciones pueden cambiar sin previo aviso