



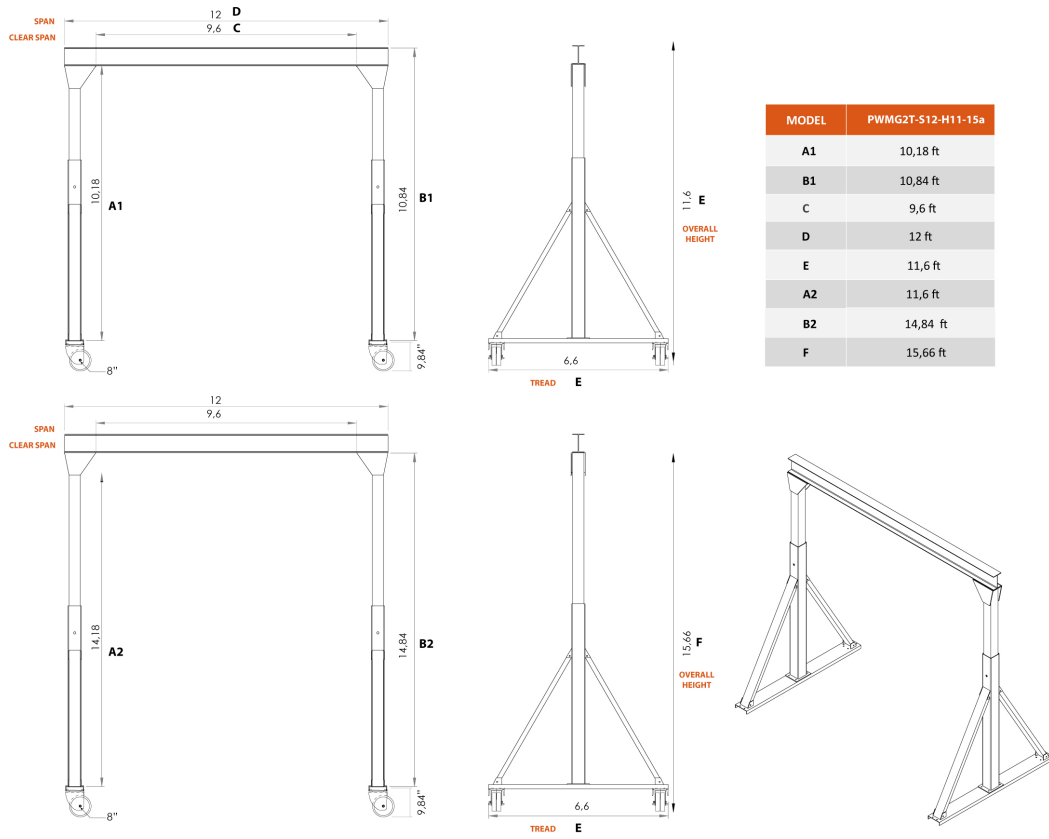
2 Ton Manual Gantry Crane 11~15 ft Height 12 ft Span **MADE IN USA**

Características Esenciales

- 3 Años de Garantía, Servicio y Atención al Cliente en Mexico

Especificaciones Técnicas

Capacidad de Carga	2 ton	Alto de Viga	8 in
Overall SPAN	12 ft	Clear SPAN	10 ft
HUB Altura Libre Bajo la Viga	11 to 15 ft	Material	Steel
Factor de Diseño	4:1	Rango de ancho de la Viga	5.2 in
Fabricado en	USA	Garantía	3 Year



Referential Images / Imágenes Referenciales
 Specifications may change without notice / las especificaciones pueden cambiar sin previo aviso