



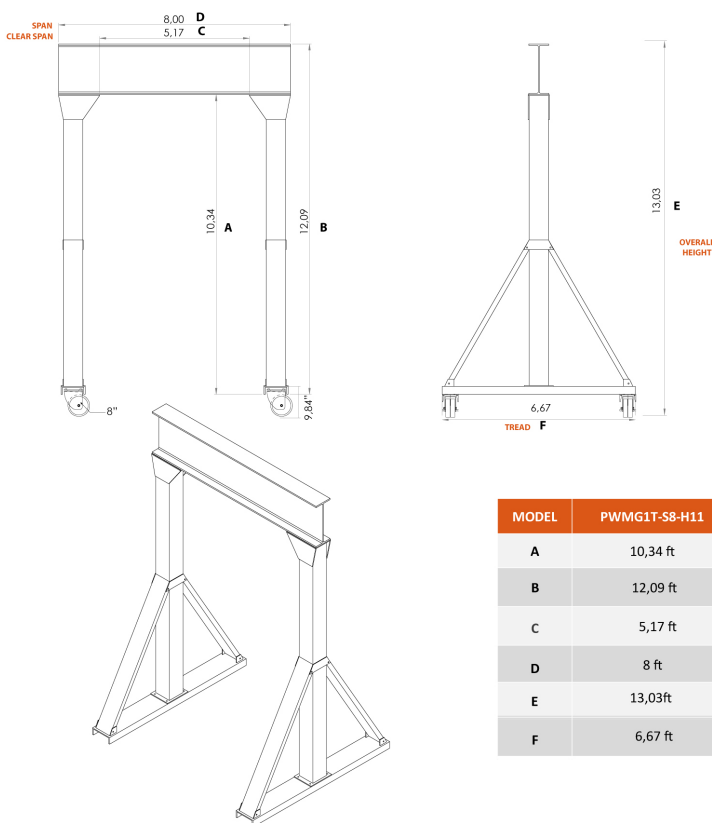
## 1 Ton Manual Gantry Crane 11 ft Height 8 ft Span **MADE IN USA**

### Características Esenciales

- 3 Años de Garantía, Servicio y Atención al Cliente en Mexico

## Especificaciones Técnicas

Capacidad de Carga	1 ton	Alto de Viga	6 in
Overall SPAN	8 ft	Clear SPAN	6 ft
HUB Altura Libre Bajo la Viga	10 ft	Material	Steel
Factor de Diseño	4:1	Rango de ancho de la Viga	4 in
Fabricado en	USA	Garantía	3 Year



## Peso & Dimensiones

**Peso Total** 573 lbs / 260 Kg

## Detalles del Empaque

**Paquete 1 Peso Neto** 476 lbs / 216 Kg

**Paquete 1 Peso Bruto** 573 lbs / 260 Kg

**Paquete 1 Profundidad** 31 in / 79 cm

**Paquete 1 Ancho** 145 in / 369 cm

**Paquete 1 Altura** 23 in / 59 cm

Referential Images / Imágenes Referenciales  
Specifications may change without notice / las especificaciones pueden cambiar sin previo aviso