



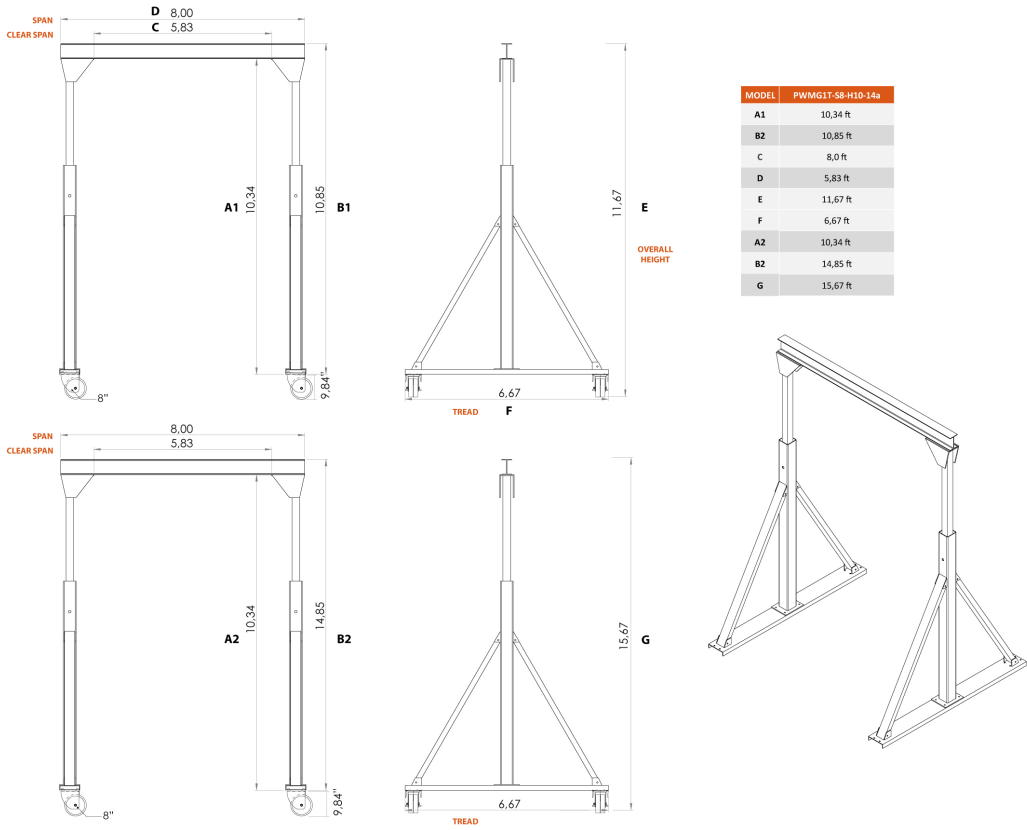
1 Ton Manual Gantry Crane 10~14 ft Height 8 ft Span **MADE IN USA**

Características Esenciales

- 3 Años de Garantía, Servicio y Atención al Cliente en Mexico

Especificaciones Técnicas

Capacidad de Carga	1 ton	Alto de Viga	6 in
Overall SPAN	8 ft	Clear SPAN	6 ft
HUB Altura Libre Bajo la Viga	10 to 13 ft	Material	Steel
Factor de Diseño	4:1	Rango de ancho de la Viga	4 in
Fabricado en	USA	Garantía	3 Year



Referential Images / Imágenes Referenciales
 Specifications may change without notice / las especificaciones pueden cambiar sin previo aviso