



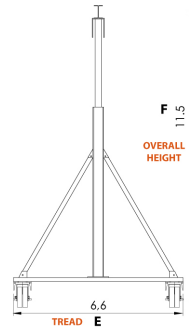
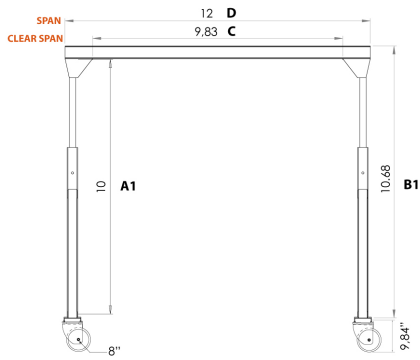
1 Ton Manual Gantry Crane 10~14 ft Height 12 ft Span **MADE IN USA**

Características Esenciales

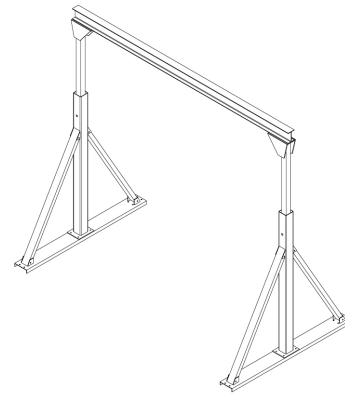
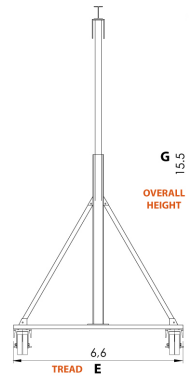
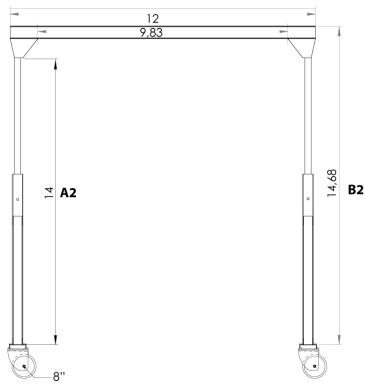
- 3 Años de Garantía, Servicio y Atención al Cliente en Mexico

Especificaciones Técnicas

Capacidad de Carga	1 ton	Alto de Viga	6 in
Overall SPAN	12 ft	Clear SPAN	10 ft
HUB Altura Libre Bajo la Viga	10 to 13 ft	Material	Steel
Factor de Diseño	4:1	Fabricado en	USA
Garantía	3 Year		



MODEL	PWMG1T-S12-H10-14a
A1	10 ft
B1	10,68 ft
C	9,83
D	12 ft
E	6,6 ft
A2	14 ft
B2	14,68 ft
F	11,5ft
G	15,5 ft



Referential Images / Imágenes Referenciales
 Specifications may change without notice / las especificaciones pueden cambiar sin previo aviso