



Tecle Polipasto Prowinch c/carro electrico 32 Tons 18 Metros trifasico

Características Esenciales

- Equipo de Doble Velocidad, Alturas de Izaje de hasta 50 m Flexible (Según requerimiento).
- Sistema de Frenado Automático, Botonera tipo Hombre Muerto con Parada de Emergencia y Encendido.
- Limitador superior e inferior. Contactores Schneider o EATON.
- Opcionales: Variador de Frecuencia con freno Dinámico, limitadores del carro y Control Remoto.
- 3 Años de Garantía, Servicio y Atención al Cliente en Mexico

Polipasto/Tecle con Cable de Acero de Doble Velocidad Trifásico

Prowinch proporciona polipastos de cable de acero diseñados y elaborados para ofrecer confiabilidad y seguridad durante el izaje y descenso de materiales y a su vez conseguir la mejor relación precio, calidad y rendimiento, con el respaldo de 3 Años de garantía. Los componentes clave de los equipos son probados y mejorados constantemente por medio de nuestros procesos de diseño internos, basados en la mejora continua, bajo certificación ISO9001:2015.

Seguridad

Sistema de Frenado Electromagnético de Accionamiento Automático. Botonera tipo hombre muerto con botón de Encendido y Parada de Emergencia, con presión en botones durable lo que facilita la operación con una sola mano, Control remoto opcional. Gancho de seguridad Giratorio 360°. Cumple con normas internacionales de seguridad.

Desempeño y Calidad

Clasificación de servicio M4 (ISO) 1Am (FEM). Limitadores de recorrido superior e inferior, Limitadores de movimiento del carro opcionales. Estructura segura y confiable que incorpora Disipadores de Temperatura y grado de protección del equipamiento Eléctrico IP55 y grado de aislamiento eléctrico F.

Componentes

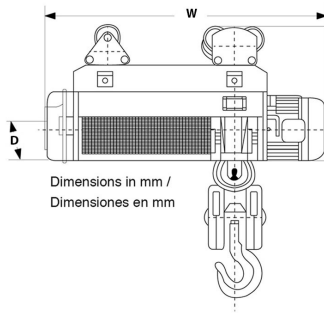
Ensamblado con componentes de alta calidad que garantizan un funcionamiento óptimo del equipo. Motor tipo jaula de ardilla y Freno dinámico opcional con VDF. Contactores Schneider o EATON.

Customizable

Configuración estándar 380V - 50Hz. Opciones de cambio de Voltaje y Altura de Izaje y Alcance de la botonera disponibles.

Especificaciones Técnicas

Capacidad de Carga	70548 lb / 32000 kg	Altura de Izaje Estandar (Customizable)	60 ft / 18 m
Velocidad /min	1-8 ft / 0.24-2.4 m	Numero de Velocidades	2 Speed
Voltaje	3 Phase 380V 50Hz	Voltajes Disponibles	460V-US / 380V-CHILE
Clase de Servicio	H3/M4/1Am/Class C	Tipo de Motor	Squirrel Cage Induction Motor
Potencia Motor	18.5 kW 3 Ph	RPM Motor	1400
Grado de Aislacion	F	Protección IEC Motor	IP55
Freno Dinámico	Optional with VFD Driver	Control	Pendant Control and Optional Wireless F21
Voltaje del Control	24 V	Contactador	Schneider or EATON
Cable	ø7/8 in x 236 ft ø21 mm x 72 m	Humedad	<85%
Temperatura	-4°~104° F / -20°~40° C	Potencia del Trolley	0.8 kW 3Ph
Nivel de Ruido	82 dB	Velocidad del Trolley /min	66 ft / 20 m
Radio Minimo de Giro	15 ft / 4.6 m	Normas	ASME HST-4 , ASME B30.16 , B30.17 , EN14492-2 , EN60204-32
Garantía	3 Year		



Peso & Dimensiones

D Depth	39 in / 980
W Ancho	110 in / 2780 mm

Referential Images / Imágenes Referenciales
Specifications may change without notice / las especificaciones pueden cambiar sin previo aviso