

Tecele Polipasto Prowinch c/carro electrico 2 TON 24 m 3 Fases

Características Esenciales



- Equipo de Doble Velocidad, Alturas de Izaje de hasta 50 m Flexible (Según requerimiento).
- Sistema de Frenado Automático, Botonera tipo Hombre Muerto con Parada de Emergencia y Encendido.
- Limitador superior e inferior. Contactores Schneider o EATON.
- Opcionales: Variador de Frecuencia con freno Dinámico, limitadores del carro y Control Remoto.
- 3 Años de Garantía, Servicio y Atención al Cliente en Mexico

Polipasto/Tecele con Cable de Acero de Doble Velocidad Trifásico

Prowinch proporciona polipastos de cable de acero diseñados y elaborados para ofrecer confiabilidad y seguridad durante el izaje y descenso de materiales y a su vez conseguir la mejor relación precio, calidad y rendimiento, con el respaldo de 3 Años de garantía. Los componentes clave de los equipos son probados y mejorados constantemente por medio de nuestros procesos de diseño internos, basados en la mejora continua, bajo certificación ISO9001:2015.

Seguridad

Sistema de Frenado Electromagnético de Accionamiento Automático. Botonera tipo hombre muerto con botón de Encendido y Parada de Emergencia, con presión en botones durable lo que facilita la operación con una sola mano, Control remoto opcional. Gancho de seguridad Giratorio 360°. Cumple con normas internacionales de seguridad.

Desempeño y Calidad

Clasificación de servicio M4 (ISO) 1Am (FEM). Limitadores de recorrido superior e inferior, Limitadores de movimiento del carro opcionales. Estructura segura y confiable que incorpora Disipadores de Temperatura y grado de protección del equipamiento Eléctrico IP55 y grado de aislamiento eléctrico F.

Componentes

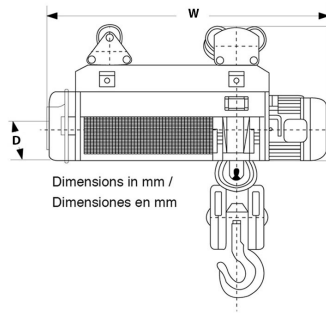
Ensamblado con componentes de alta calidad que garantizan un funcionamiento óptimo del equipo. Motor tipo jaula de ardilla y Freno dinámico opcional con VDF. Contactores Schneider o EATON.

Customizable

Configuración estándar 380V - 50Hz. Opciones de cambio de Voltaje y Altura de Izaje y Alcance de la botonera disponibles.

Especificaciones Técnicas

Capacidad de Carga	4400 lb / 2000 kg	Altura de Izaje Estandar (Customizable)	80 ft / 24 m
Velocidad /min	3-26 ft / 0.8-8 m	Numero de Velocidades	2 Speed
Voltaje	3 Phase 380V 50Hz	Voltajes Disponibles	460V-US / 380V-CHILE
Clase de Servicio	H3/M4/1Am/Class C	Tipo de Motor	Squirrel Cage Induction Motor
Potencia Motor	0.4-3 kW	RPM Motor	1728@60Hz 1440@50HZ
Grado de Aislacion	F	Protección IEC Motor	IP55
Freno Dinámico	Optional with VFD Driver	Control	Pendant Control and Optional Wireless F21
Voltaje del Control	24 V	Contactador	Schneider or EATON
Cable	ø9/16 in x 79 ft ø13 mm x 48 m	Humedad	<85%
Temperatura	-4°~104° F / -20°~40° C	Potencia del Trolley	0.4 kW 3 Ph
Nivel de Ruido	82 dB	Velocidad del Trolley /min	66 ft / 20 m
Rango de ancho de la Viga	100~134 mm [3.9~5.3 in]	Radio Minimo de Giro	13 ft / 4 m
Normas	ASME HST-4 , ASME B30.16 , B30.17 , EN14492-2 , EN60204-32	Garantía	3 Year



Peso & Dimensiones

A Altura Total	29.1 in / 740 mm
D Depth	35.43 in / 900 mm
W Ancho	63 in / 1600 mm
Peso Total	692 lbs / 314 Kg

Detalles del Empaque

Paquete 1 Peso Neto	662 lbs / 301 Kg
Paquete 1 Peso Bruto	692 lbs / 314 Kg
Paquete 1 Profundidad	61 in / 155 cm
Paquete 1 Ancho	19 in / 49 cm
Paquete 1 Altura	26 in / 67 cm

Referential Images / Imágenes Referenciales
 Specifications may change without notice / las especificaciones pueden cambiar sin previo aviso